

Superior Clamping and Gripping



Verbindungsbaukasten Greifsysteme

Über 150 Adapterelemente
Greiferbau mit System

Superior Clamping and Gripping



Henrik A. Schunk, Kristina I. Schunk, Markenbotschafter Jens Lehmann und Heinz-Dieter Schunk

Spitzenleistung im Team

Bei Greifsystemen und Spanntechnik ist SCHUNK weltweit die Nr. 1 – vom kleinsten Parallelgreifer bis zum größten Spannbackenprogramm.

Als Kompetenzführer erkennen und entwickeln wir Standards mit Zukunftspotenzial, die den rasanten Fortschritt in vielen Branchen prägen.

Unsere Kunden profitieren in unserem innovativen Familienunternehmen vom Expertenwissen, der Erfahrung und dem Teamgeist von über 3.500 Mitarbeitenden.

Weiterhin beste Ergebnisse mit unseren Qualitätsprodukten wünscht Ihnen Ihre Familie Schunk.

Heinz-Dieter Schunk

Henrik A. Schunk

Kristina I. Schunk

Superior Clamping and Gripping

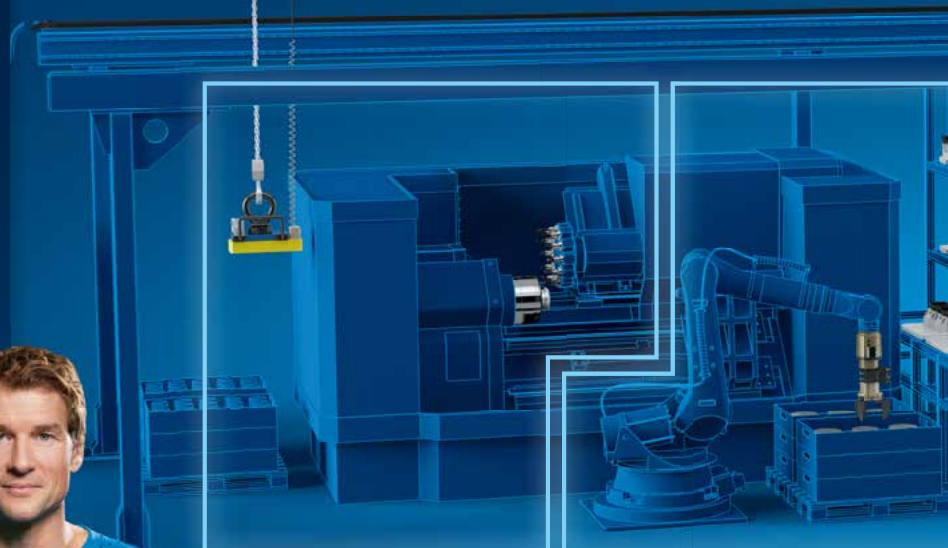
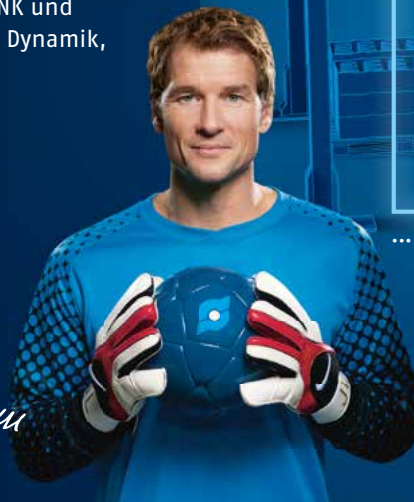
Jens Lehmann steht für sicheres, präzises Greifen und Halten. Als Markenbotschafter im Team von SCHUNK repräsentiert der Nr.-1-Torwart unsere weltweite Kompetenzführerschaft bei Greifsystemen und Spanntechnik.

Die Spitzenleistungen von SCHUNK und Jens Lehmann sind geprägt von Dynamik, Präzision und Zuverlässigkeit.

Erfahren Sie mehr unter:
schunk.com/lehmann



J. Lehmann
Jens Lehmann



... in Ihrer
Drehmaschine

... bei Ihrer
Automatisierten Maschinenbeladung

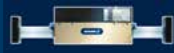
Es ist Zeit, Potenziale zu nutzen!

Mit überlegenen Komponenten wecken wir Reserven, wo sie niemand erwartet. In Ihrer Maschine. Synergie SCHUNK – das perfekt aufeinander abgestimmte Zusammenspiel von Greifsystemen und Spanntechnik macht unsere Kunden in Sachen Produktivität zum Champion ...



SCHUNK Greifer

Präzise im Griff!
Von wenigen Gramm
bis über eine Tonne.



Linearmodule

Exakt bewegt!
Mit High-Speed
in allen Achsen.



Modulare Montage

Einzigartig individuell!
Durch die Flexibilität
des Baukastens.



Roboterzubehör

Perfekt verbunden!
Das Zusammenspiel von
Roboter und Werkzeug.



Drehmodule

Haben den Dreh raus!
Begrenzt oder endlos –
frei oder getaktet.



Mobile Greifsysteme

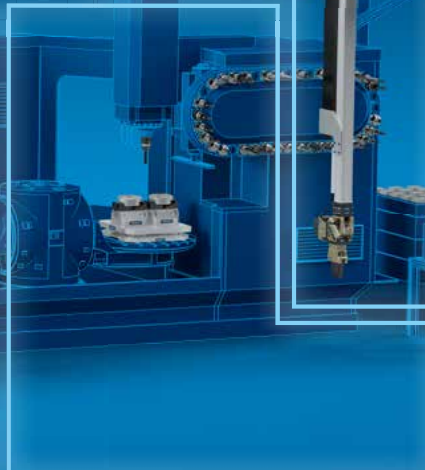
Technologien für
die Handhabung
der Zukunft.



... in Ihrem
Automatisierten
Handlingsystem



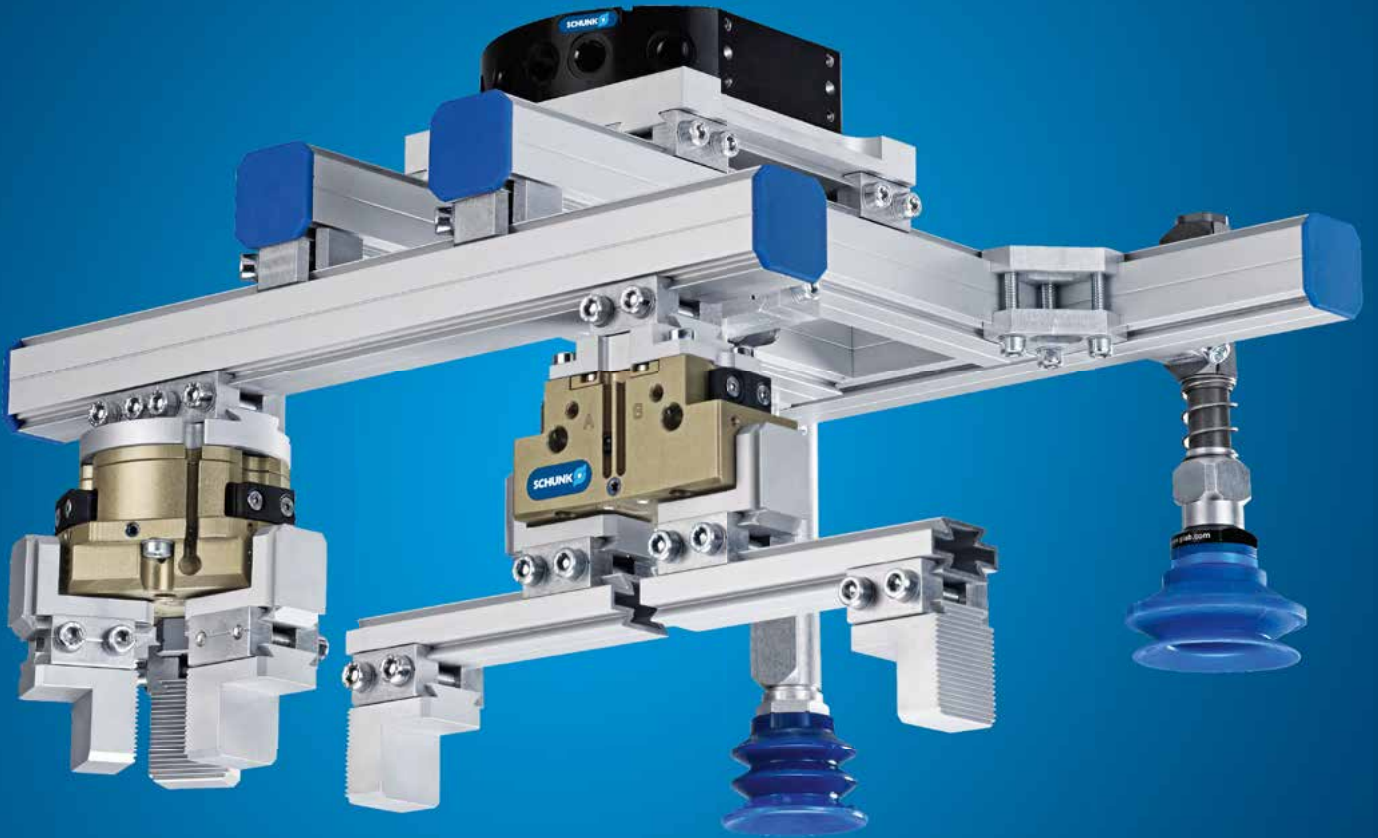
... in Ihrem
Bearbeitungszentrum



... in Ihrer
Automatisierten Montage



... bei Ihrer
Servicerobotik-
Anwendung



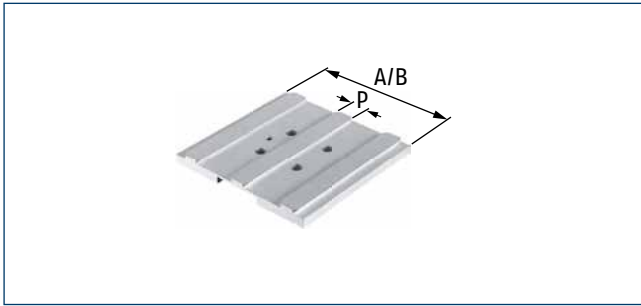
Inhalt

	Seite
Greiferwechselsystem	6
Profile	8
Profilverbinder	13
Klemmstücke	18
Greifarme für Sauggreifer	22
Sauggreifer	26
Adapter und Haltestücke für Greifer	29
Adapter für Dreheinheiten	43
Greiffinger und Zubehör	49
SCHUNK-Kontakt	54

Greiferwechselsystem

Verbindungsbaukasten Greifsysteme

Adapterplatte ADA-HWA für Greiferwechselsystem HWA



- Passung für Zentrierung
- Passbohrung für Zentrierung
- Integration ins PreciGrip-System
- Geringes Gewicht (Material Aluminium)
- Andere Ausführung auf Anfrage

Handhabungsgewicht als Richtwert
Haltekraft 10 N = 1 kg

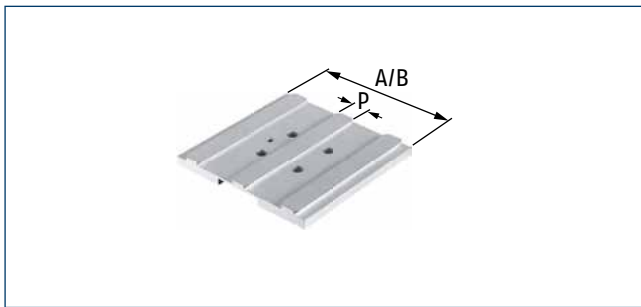
Technische Daten

Bezeichnung	Ident.-Nr.	A/B [mm]	Profil P	Handhabungsgewicht [kg]	Passend für
ADA-HWA-063-P13-2	1331806	80	P13	5	HWA-063
ADA-HWA-080-P22-2	1403835	100	P22	10	HWA-080
ADA-HWA-100-P22-3	1403836	125	P22	10	HWA-100
ADA-HWA-125-P22-3	1403837	160	P22	20	HWA-125



Darstellung kann vom Original abweichen

Adapterplatte ADA-SWA für Greiferwechselsystem SWA

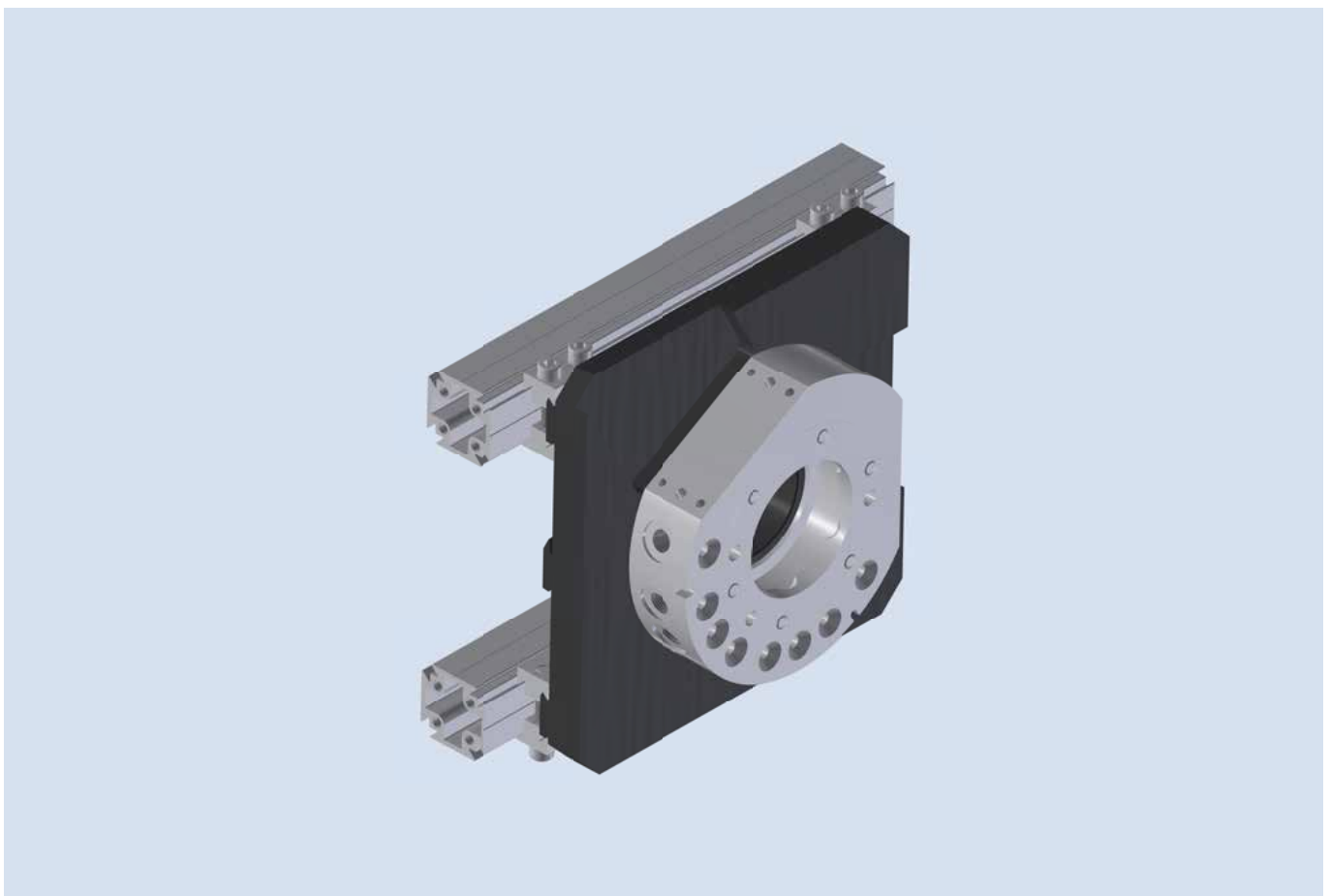


- Passung für Zentrierung
- Passbohrung für Zentrierung
- Integration ins PreciGrip-System
- Geringes Gewicht (Material Aluminium)
- Andere Ausführung auf Anfrage

Handhabungsgewicht als Richtwert
Haltekraft 10 N = 1 kg

Technische Daten

Bezeichnung	Ident.-Nr.	A/B [mm]	Profil P	Handhabungsgewicht [kg]	Passend für
ADA-SWA-021-P22-3	1331782	160	P22	20	SWA-021
ADA-SWA-040-P22-2	1331785	160	P22	20	SWA-040
ADA-SWA-060-P22-3	1331801	250	P22	40	SWA-060
ADA-SWA-076-P22-3	1331805	250	P22	40	SWA-076

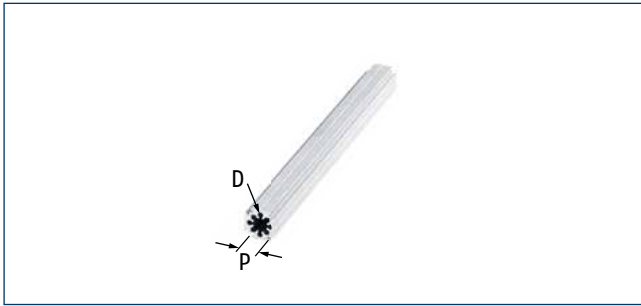


Darstellung kann vom Original abweichen

Profile

Verbindungsbaukasten Greifsysteme

PreciGrip Profil SPP-18-18



- 4 Prismen vorhanden
- 2 Bohrungen stirnseitig für M4-Gewinde
- Rohrquerschnitt
- Neues Design
- Oberfläche silber eloxiert
- Sonderlängen und Zuschnitte auf Anfrage max. Länge 6.000 mm

Statische Werte:

$A = 1,506 \text{ cm}^2$
 $E_x = 0,90 \text{ cm}$
 $E_y = 0,90 \text{ cm}$
 $I_x = 0,47 \text{ cm (high4)}$
 $I_y = 0,47 \text{ cm (high4)}$
 $W_x = 0,51 \text{ cm}^3$
 $W_y = 0,51 \text{ cm}^3$
Gewicht = 0,408 kg/m
Zugfestigkeit 205 N/mm²

Zubehörteile:

- Profilkappen PEK-P

Technische Daten

Bezeichnung	Ident.-Nr.	Länge [mm]	D	P	Gewicht [g]
SPP-18-18-P13-0500	1332109	500	M4	P13	172
SPP-18-18-P13-1000	1332119	1000	M4	P13	343
SPP-18-18-P13-1500	1332124	1500	M4	P13	516
SPP-18-18-P13-2000	1332131	2000	M4	P13	686
SPP-18-18-P13-6000	1332137	6000	M4	P13	2056



Darstellung kann vom Original abweichen

PreciGrip Profil MPP-30-30



- 4 Prismen vorhanden
- 4 Bohrungen stirnseitig für M5-Gewinde
- Oberfläche silber eloxiert
- Sonderlängen und Zuschnitte auf Anfrage max. Länge 6.000 mm

Statische Werte:

$A = 3,432 \text{ cm}^2$
 $E_x = 1,50 \text{ cm}$
 $E_y = 1,50 \text{ cm}$
 $I_x = 3,2 \text{ cm (high4)}$
 $I_y = 3,2 \text{ cm (high4)}$
 $W_x = 2,13 \text{ cm}^3$
 $W_y = 2,13 \text{ cm}^3$
 Gewicht = 0,93 kg/m
 Zugfestigkeit 205 N/mm²

Technische Daten

Bezeichnung	Ident.-Nr.	Länge [mm]	D	P	Gewicht [g]
MPP-30-30-P22-1000	1332177	1000	M5	P22	930
MPP-30-30-P22-1500	1332180	1500	M5	P22	1395
MPP-30-30-P22-2000	1332182	2000	M5	P22	1860
MPP-30-30-P22-6000	1332191	6000	M5	P22	5580

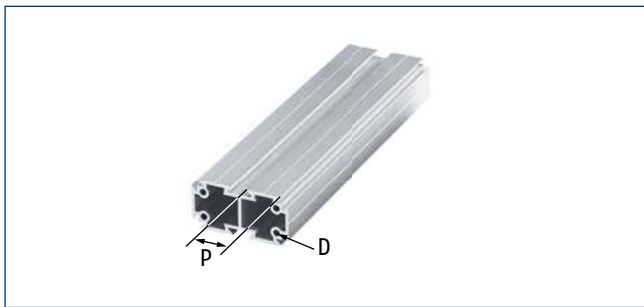


Darstellung kann vom Original abweichen

Profile

Verbindungsbaukasten Greifsysteme

PreciGrip-Profil MPP-60-30



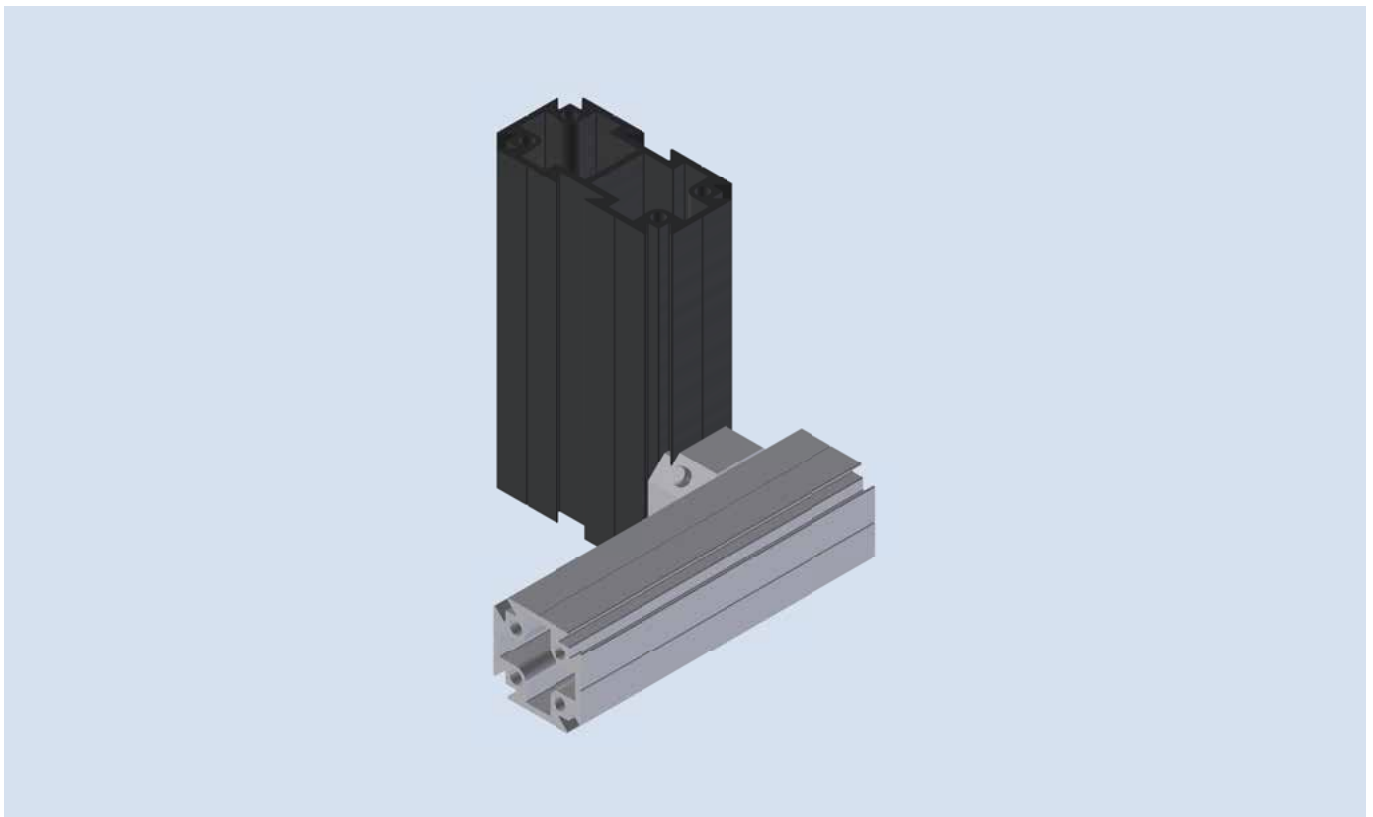
- 3 Prismen vorhanden
- 1 Befestigungsnut formschlüssig
- 2 Bohrungen stirnseitig für M5-Gewinde
- Oberfläche silber eloxiert
- Sonderlängen und Zuschnitte auf Anfrage max. Länge 6.000 mm

Statische Werte:

A = 5,821 cm²
E_x = 1,50 cm
E_y = 1,50 cm
I_x = 21,73 cm (high4)
I_y = 6,22 cm (high4)
W_x = 7,24 cm³
W_y = 4,15 cm³
Gewicht = 1,577 kg/m
Zugfestigkeit 205 N/mm²

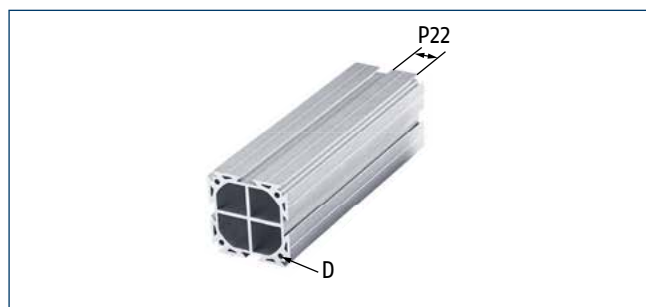
Technische Daten

Bezeichnung	Ident.-Nr.	Länge [mm]	D	Gewicht [g]
MPP-60-30-P22-1000	1332218	1000	M5	1577
MPP-60-30-P22-1500	1332222	1500	M5	2366
MPP-60-30-P22-2000	1332225	2000	M5	2684
MPP-60-30-P22-6000	1332227	6000	M5	9462



Darstellung kann vom Original abweichen

PreciGrip-Profil MPP-60-60



- 8 Prismen vorhanden
- 4 Bohrungen stirnseitig für M5-Gewinde
- Rohrquerschnitt
- Oberfläche silber eloxiert
- Sonderlängen und Zuschnitte auf Anfrage max. Länge 6.000 mm

Statische Werte:

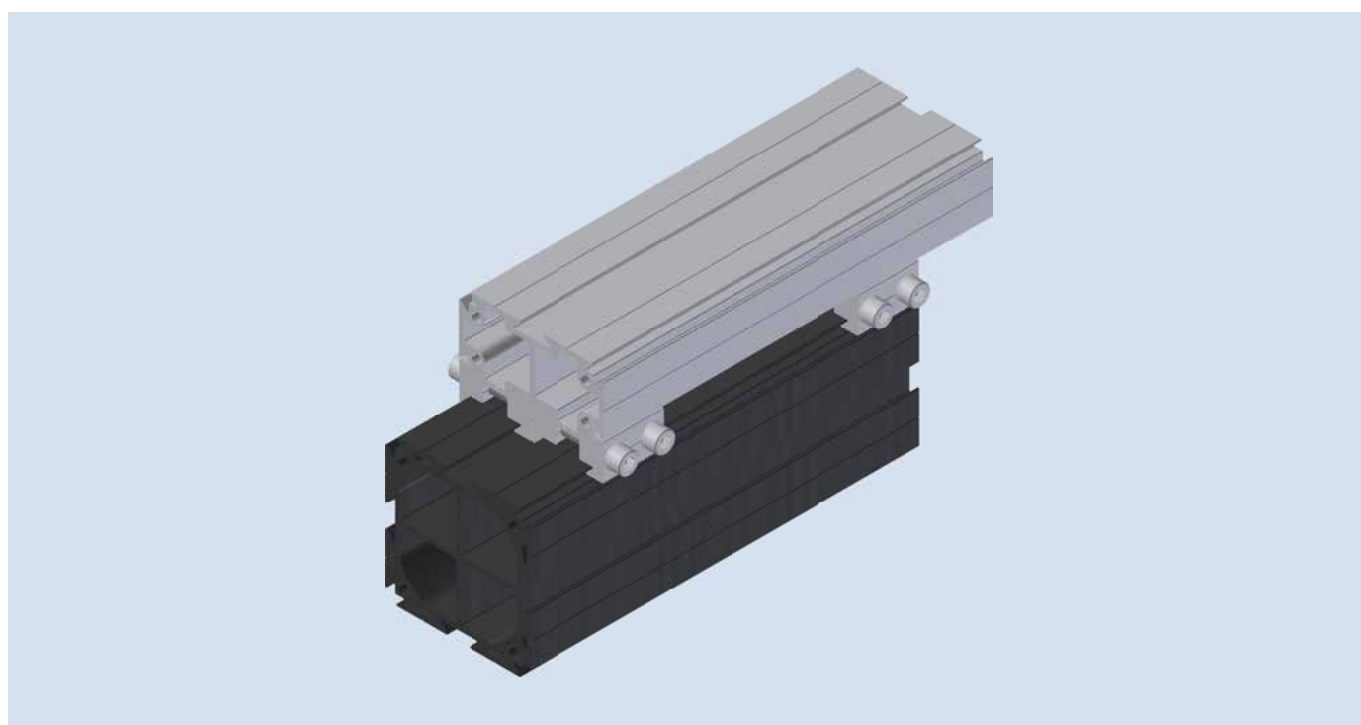
$A = 11,916 \text{ cm}^2$
 $E_x = 3,00 \text{ cm}$
 $E_y = 3,00 \text{ cm}$
 $I_x = 49,02 \text{ cm (high4)}$
 $I_y = 49,02 \text{ cm (high4)}$
 $W_x = 16,34 \text{ cm}^3$
 $W_y = 16,34 \text{ cm}^3$
 Gewicht = 3,216 kg/m
 Zugfestigkeit 205 N/mm²

Zubehörteile:

- Profilkappen PEK-P

Technische Daten

Bezeichnung	Ident.-Nr.	Länge [mm]	D	P	Gewicht [g]
MPP-60-60-P22-0500	1332230	500	M5	P22	1613
MPP-60-60-P22-1000	1332233	1000	M5	P22	3225
MPP-60-60-P22-1500	1332236	1500	M5	P22	4838
MPP-60-60-P22-2000	1332237	2000	M5	P22	6450
MPP-60-60-P22-6000	1332239	6000	M5	P22	19350

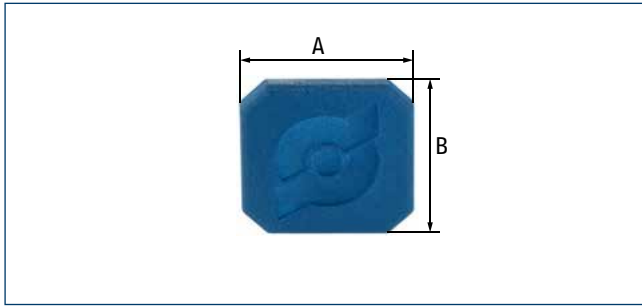


Darstellung kann vom Original abweichen

Profile

Verbindungsbaukasten Greifsysteme

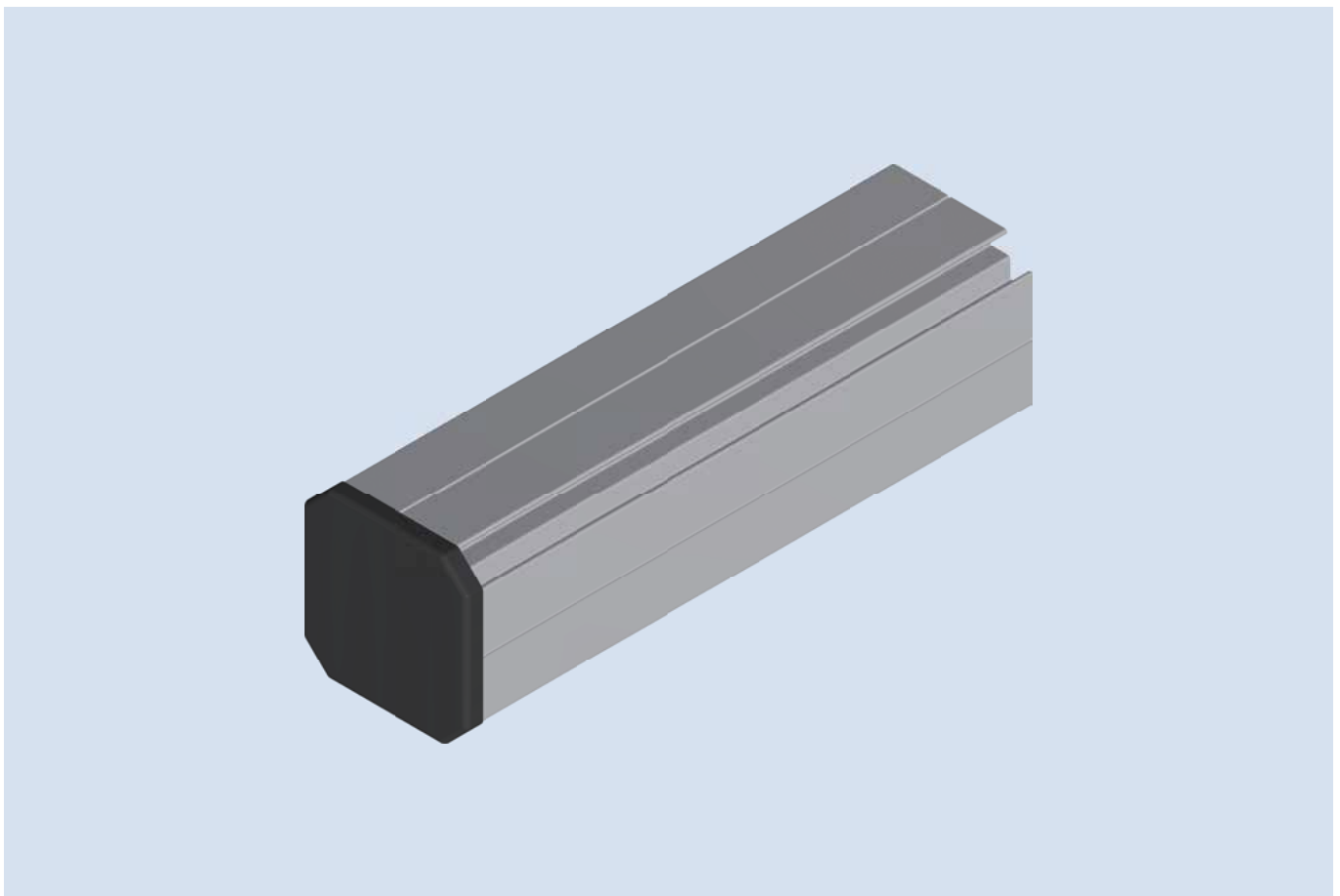
Profilendkappen PEK-P



- Verschluss der Profil-Stirnfläche
- Kantenschutz des Profils
- Versandeinheit 10 Stück
- Mindestabnahme 40 Stück

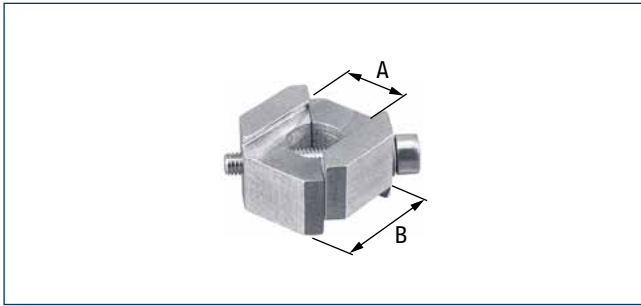
Technische Daten

Bezeichnung	Ident.-Nr.	A	B	Passend für	Gewicht [g]
PEK-18-10-P13-SCHUNK	1333060	18	10	SPP-18-10-P13	6/10
PEK-18-18-P13-SCHUNK	1333066	18	18	SPP-18-18-P13	7/10
PEK-30-30-P22-SCHUNK	1333084	30	30	MPP-30-30-P22	27/10
PEK-30-30-P22-N-SCHUNK	1333087	30	30	MPP-30-30-P22-N	27/10
PEK-60-60-P22-SCHUNK	1333096	60	60	MPP-60-60-P22	36/10



Darstellung kann vom Original abweichen

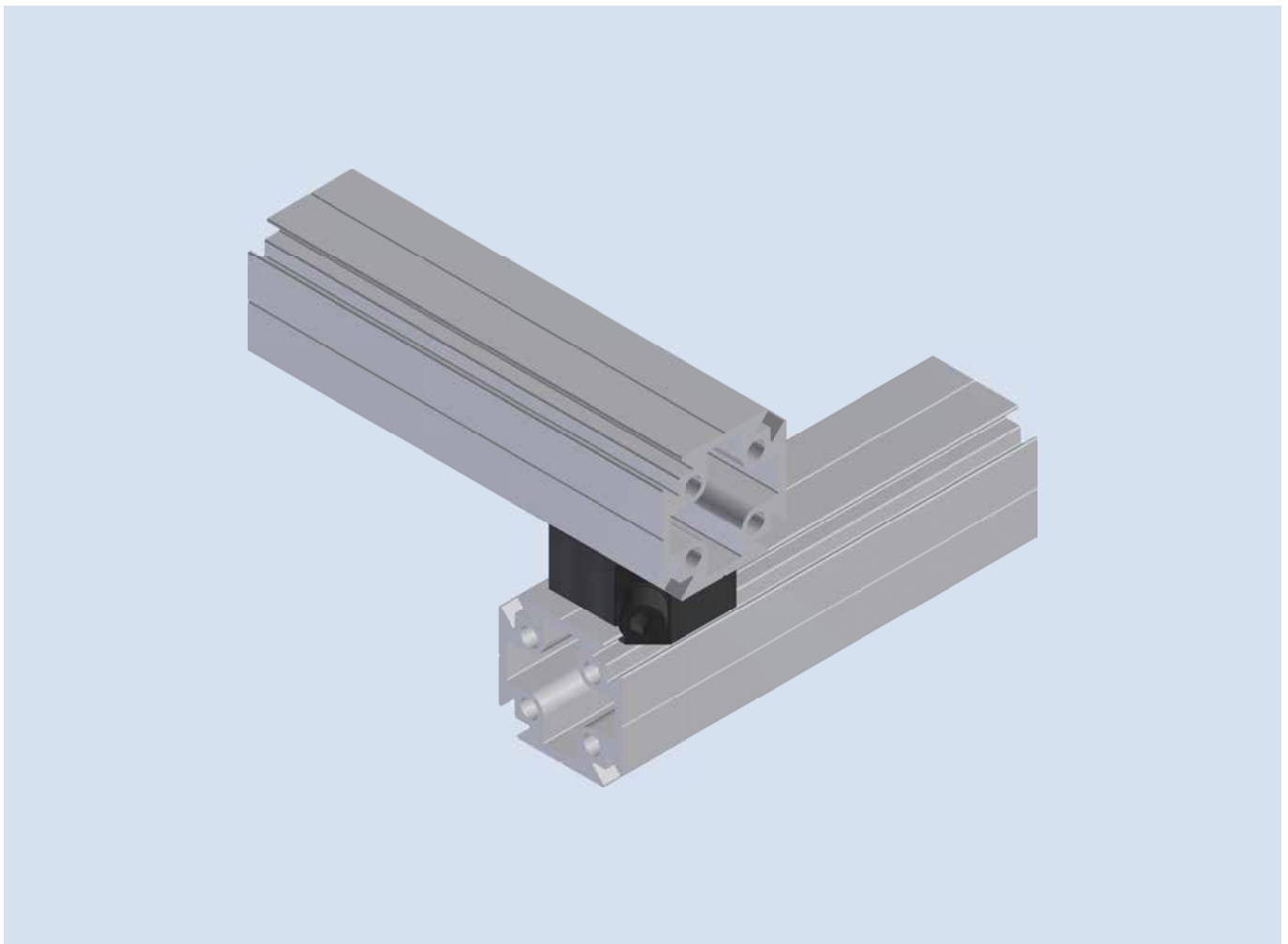
Kreuzverbindungsstück KVS-P



- Universalverbindungsstück
- Mit einer Schraube
- Material: Aluminium

Technische Daten

Bezeichnung	Ident.-Nr.	A	B	Passend für	Gewicht [g]
KVS-P13-P13	1333602	P13	P13	SPP	8
KVS-P13-P22	1333604	P13	P22	SPP/MPP	24
KVS-P22-P22	1333606	P22	P22	MPP	26

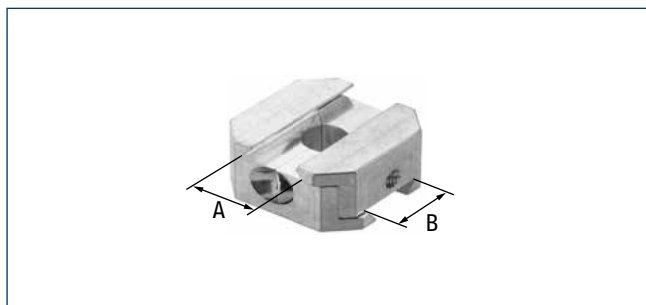


Darstellung kann vom Original abweichen

Profilverbinder

Verbindungsbaukasten Greifsysteme

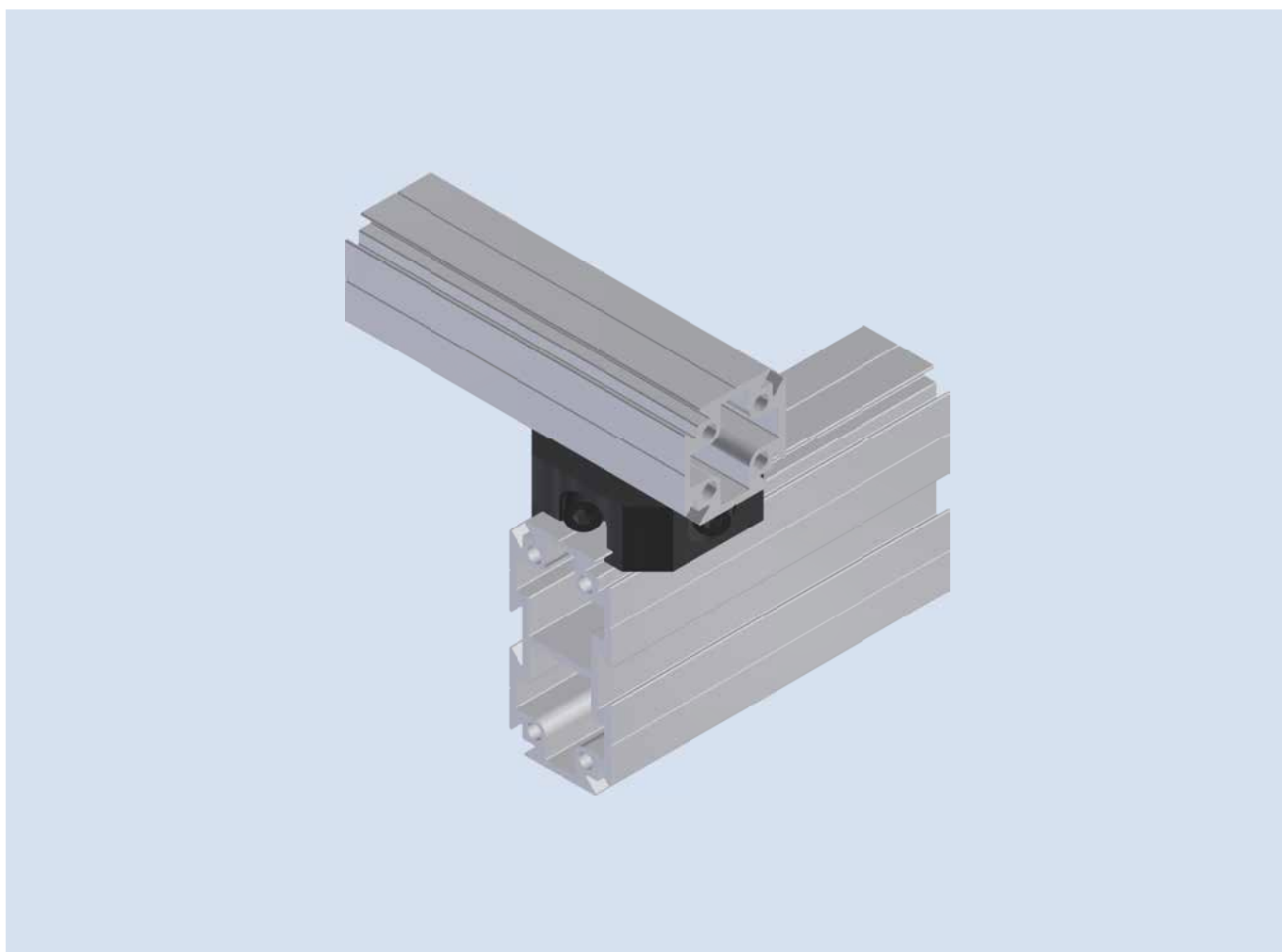
Kreuzverbindungsstück KVS-P-V, verstärkte Version



- Universalverbindungsstück
- Sehr stabile Ausführung
- Material: Aluminium

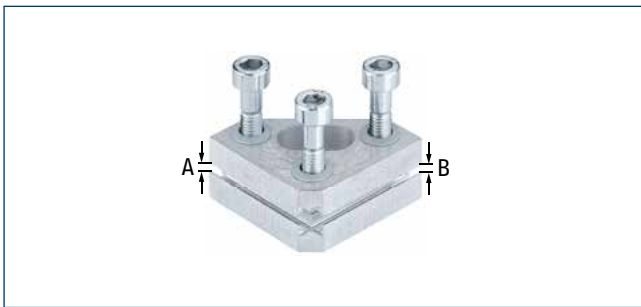
Technische Daten

Bezeichnung	Ident.-Nr.	A	B	Passend für
KVS-P13-P13-2-V	1333666	P13	P13	SPP
KVS-P22-P22-2-V	1333667	P22	P22	MPP



Darstellung kann vom Original abweichen

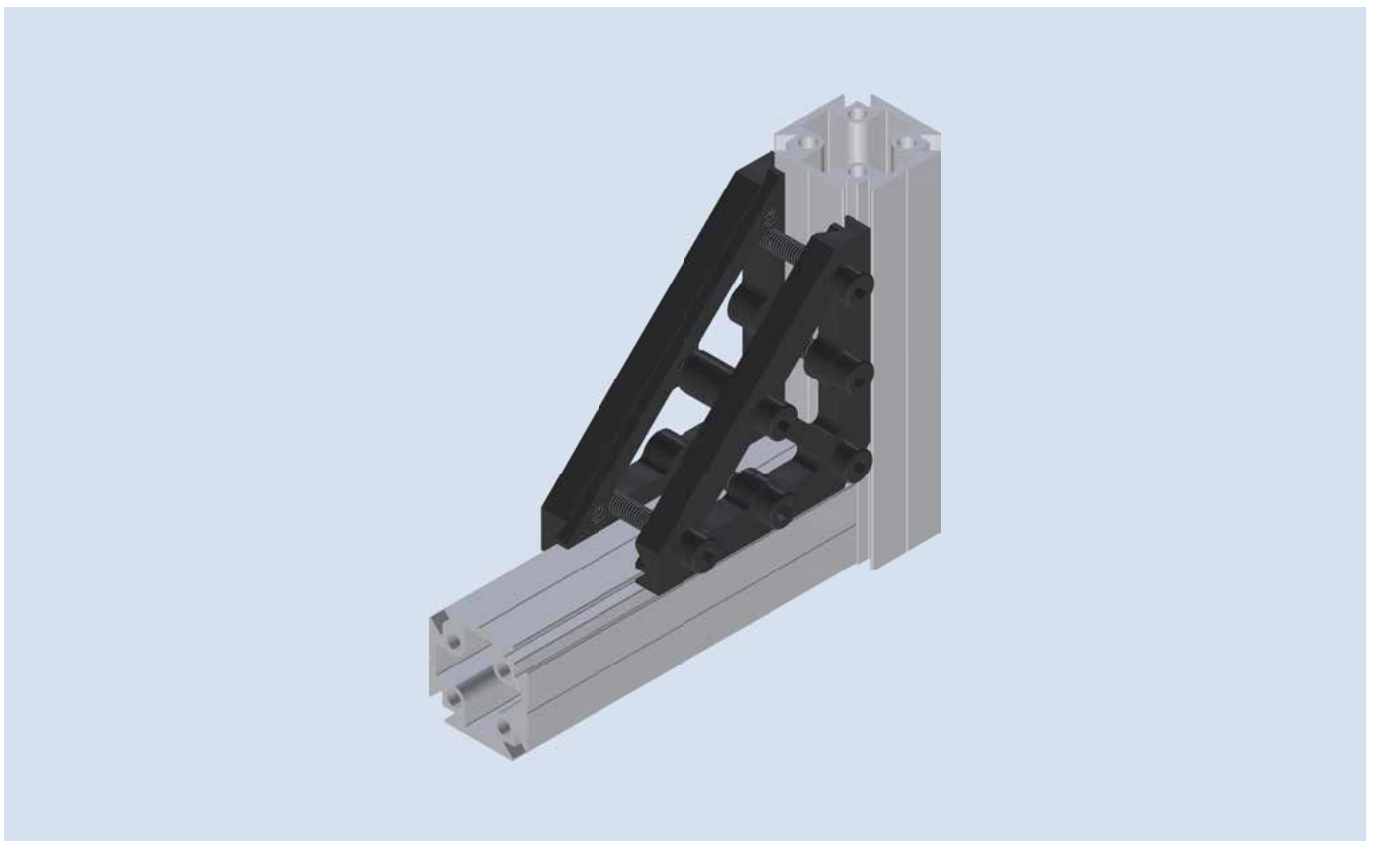
Winkelverbindung WIV-P



- Universalverbindungsstück
- Stabile 90°-Verbindung
- Material: Aluminium

Technische Daten

Bezeichnung	Ident.-Nr.	A	B	Anzahl Schrauben pro Profil	Passend für	Gewicht [g]
WIV-1-P13-P13	1333613	P13	P13	1	SPP	10
WIV-2-2-P13-P13	1333616	P13	P13	2	SPP	17
WIV-3-3-P13-P13	1333617	P13	P13	3	SPP	
WIV-2-2-P13-P22	1333620	P13	P22	2	SPP/MPP	48
WIV-3-3-P22-P22	1333626	P22	P22	3	MPP	95
WIV-2-2-P22-P22	1333628	P22	P22	2	MPP	43

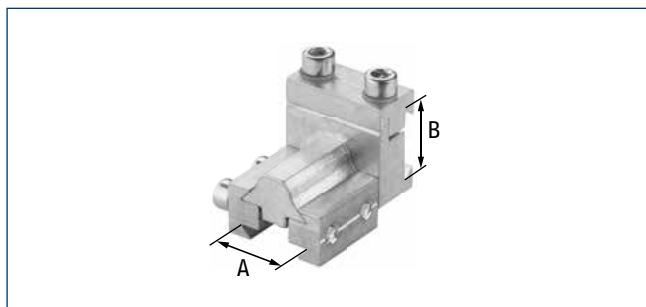


Darstellung kann vom Original abweichen

Profilverbinder

Verbindungsbaukasten Greifsysteme

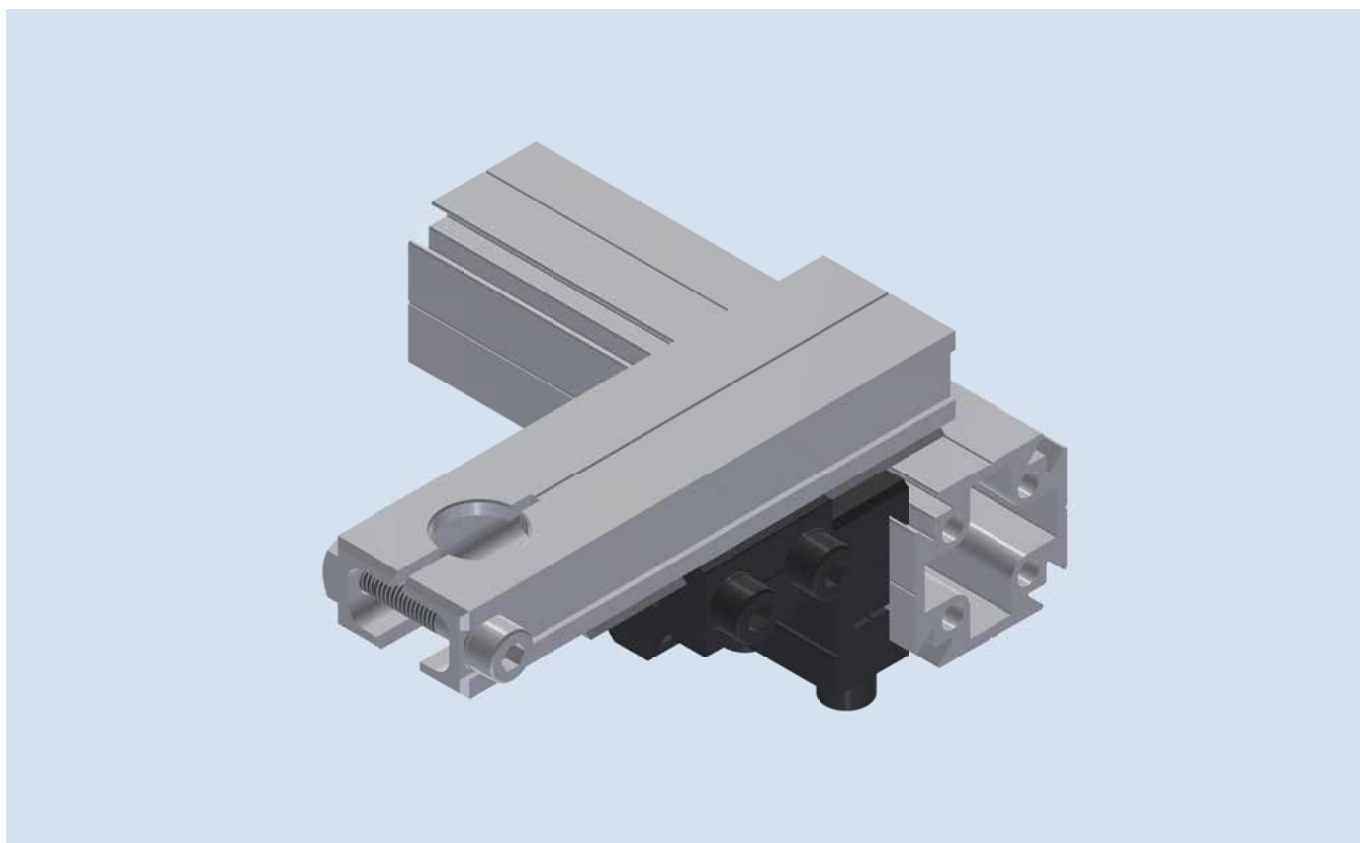
Klemmverbindung außen Prisma KVP-A-P-P



- Sehr stabile und schlanke Klemmverbindung von Bauteilen und Profilen mit Prismen
- Aus Vollmaterial gefräst
- Winkelgenauigkeit
- Kein Platzverlust durch Zwischenstücke (Profil liegt auf Profil)
- Material: Aluminium

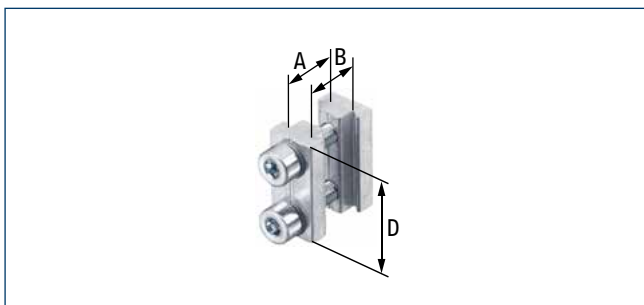
Technische Daten

Bezeichnung	Ident.-Nr.	A	B	Passend für	Gewicht [g]
KVP-A-P13-P13	1333697	P13	P13	SPP	22
KVP-A-P22-P22	1333698	P22	P22	MPP	69
KVP-A-P22-P13	1333699	P13	P22	SPP/MPP	43



Darstellung kann vom Original abweichen

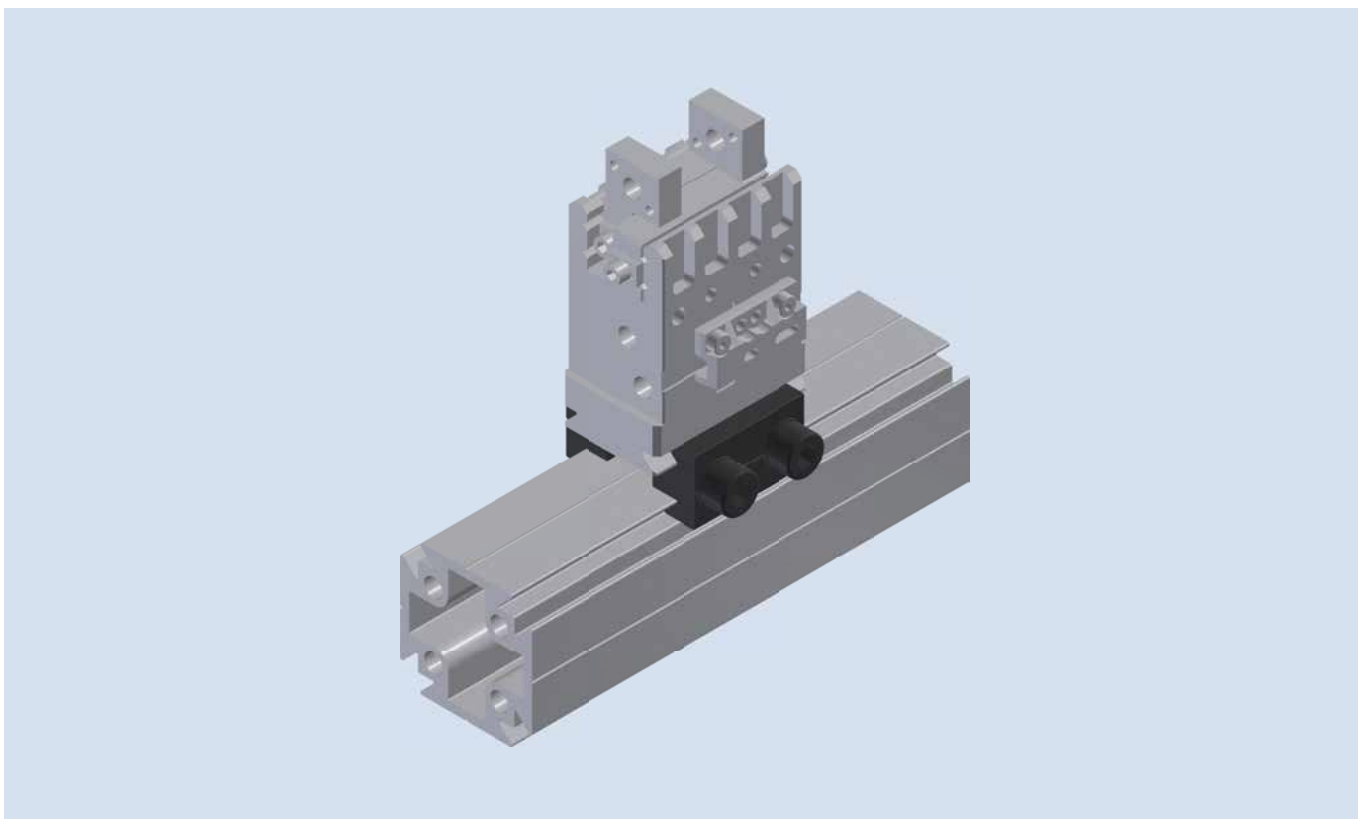
Profil Parallelverbinder PPV-P



- Stabile form- und kraftschlüssige Verbindung von Bauteilen oder Profilen mit einem Prisma untereinander
- Aus Vollmaterial gefräst
- Profile können auf Stoß verbunden werden
- Es müssen keine Bohrungen gesetzt werden
- Material: Aluminium

Technische Daten

Bezeichnung	Ident.-Nr.	A	B	Anzahl Schrauben	D [mm]	Passend für	Gewicht [g]
PPV-P13-P13-1	1333611	P13	P13	1	15	SPP	5
PPV-P13-P13-2	1333614	P13	P13	2	20	SPP	9
PPV-P13-P22-2	1333622	P13	P22	2	25	SPP/MPP	26
PPV-P22-P22-2	1333631	P22	P22	2	25	MPP	24
PPV-P13-P13-3-100	1333635	P13	P13	3	100	SPP	31
PPV-P22-P22-4-160	1333638	P22	P22	4	160	SPP	114
PPV-P22-P22-5-250	1333641	P22	P22	5	250	MPP	172

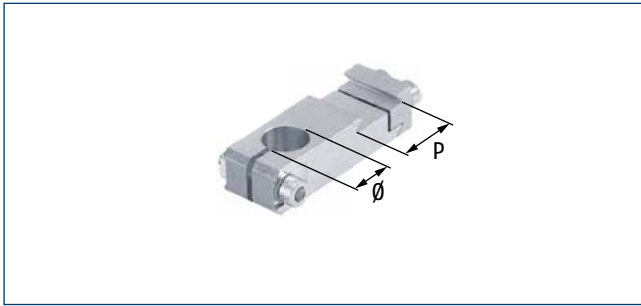


Darstellung kann vom Original abweichen

Klemmstücke

Verbindungsbaukasten Greifsysteme

Klemmstück Prisma KST-P



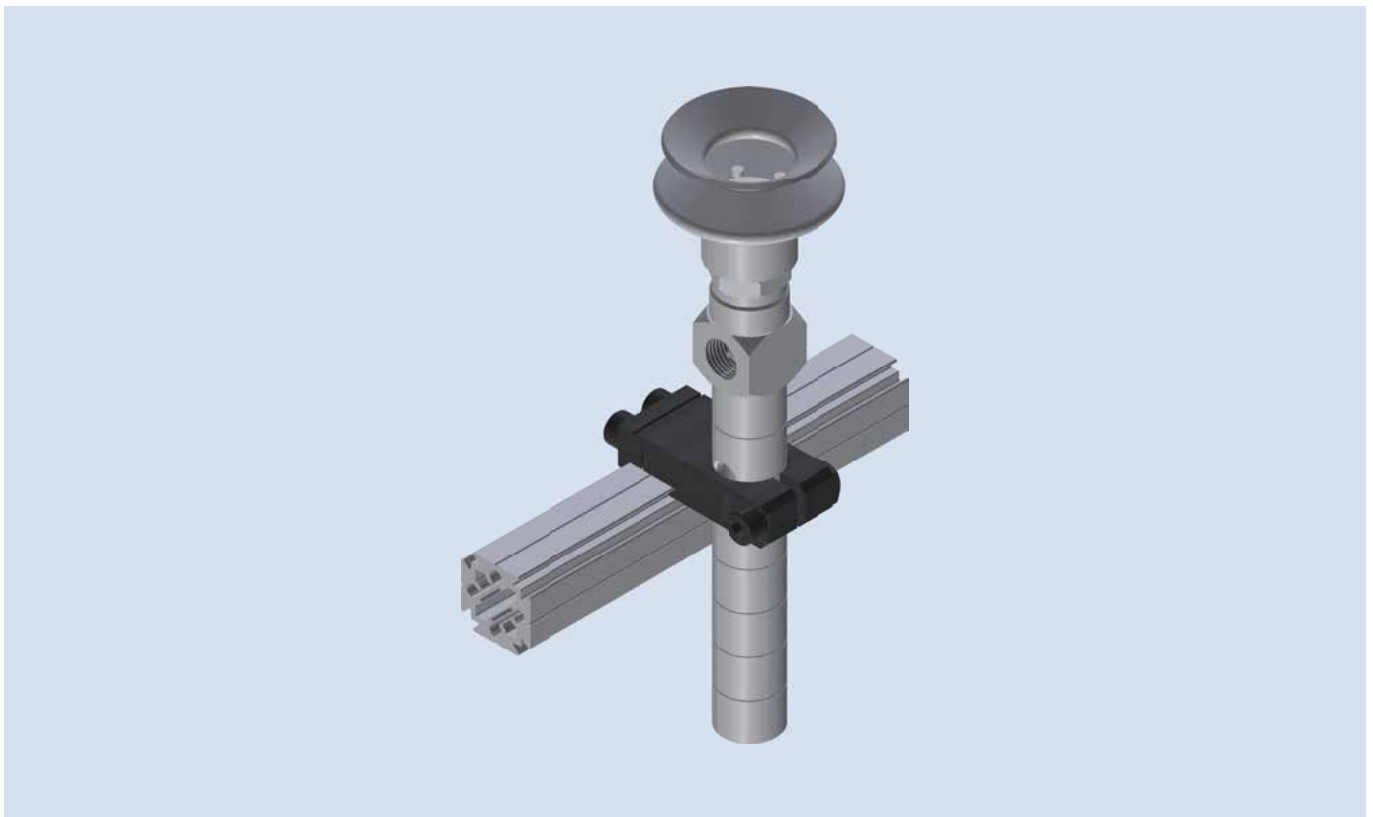
- Runde Elemente wie z. B. Greifarme, Greifzangen und Greiffinger können problemlos eingesetzt werden
- Rohrklemmung mit Schraube und Stahlvierkantsmutter
- Material: Aluminium

Zubehörteile:

- Greifarme für Sauggreifer

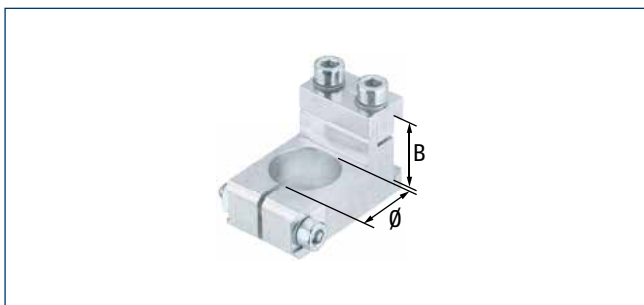
Technische Daten

Bezeichnung	Ident.-Nr.	Ø [mm]	P	Passend für	Gewicht [g]
KST-10-P13	1333845	10	P13	SPP	16
KST-14-P13	1333846	14	P13	SPP	18
KST-14-P22	1333847	14	P22	MPP	45
KST-20-P22	1333848	20	P22	MPP	49
KST-30-P22	1333863	30	P22	MPP	111



Darstellung kann vom Original abweichen

Klemmstück Prisma Winkel KST-P-W



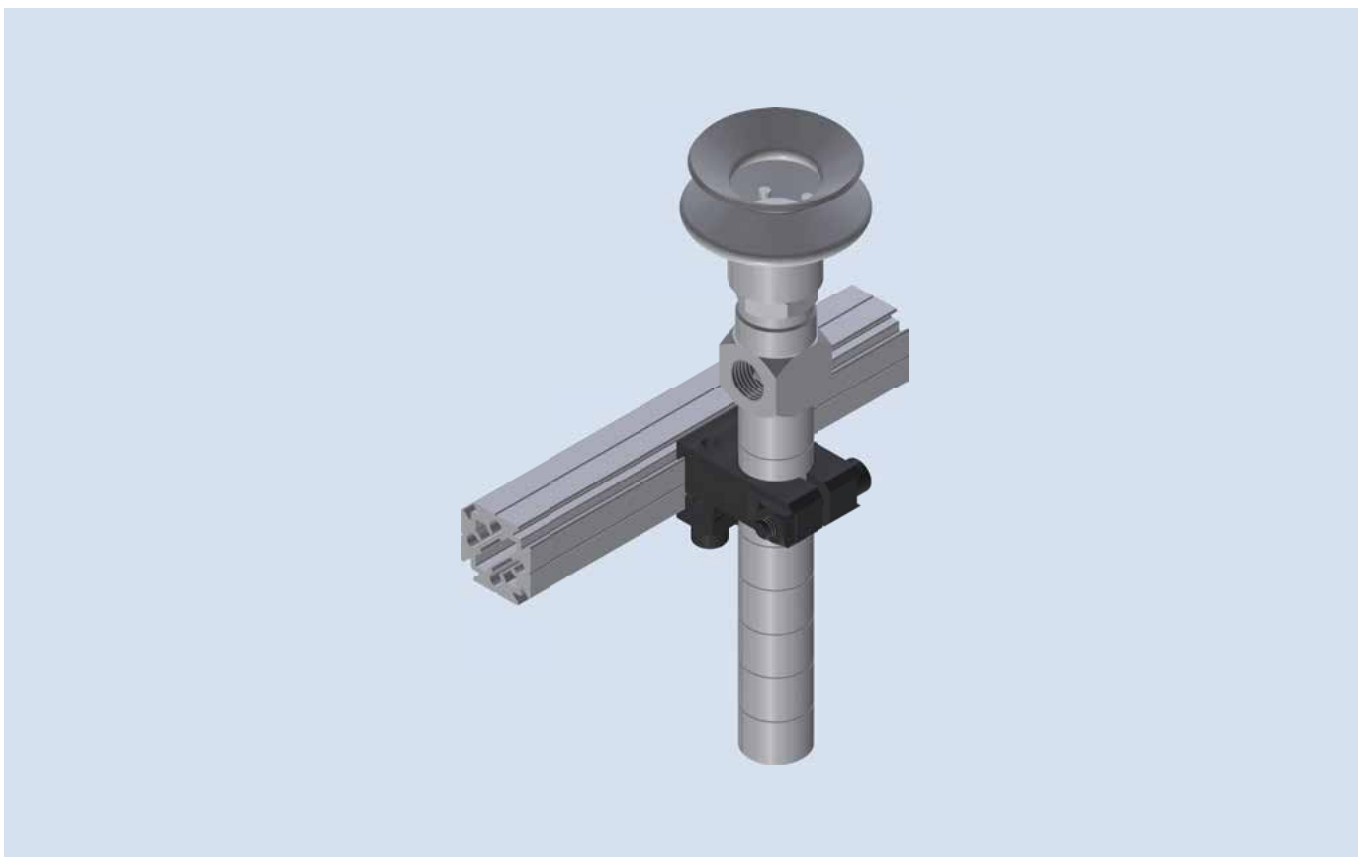
- Runde Elemente wie z. B. Greifarme, Greifzangen und Greiffinger können problemlos eingesetzt werden
- Rohrklemmung mit Schraube und Stahlvierkantmutter
- Material: Aluminium

Zubehörteile:

- Greifarme für Sauggreifer

Technische Daten

Bezeichnung	Ident.-Nr.	\varnothing [mm]	P	Passend für	Gewicht [g]
KST-10-P13-W	1333866	10	P13	SPP	16
KST-14-P13-W	1333867	14	P13	SPP	20
KST-14-P22-W	1333868	14	P22	MPP	48
KST-20-P22-W	1333872	20	P22	MPP	53
KST-30-P22-W	1333873	30	P22	MPP	109

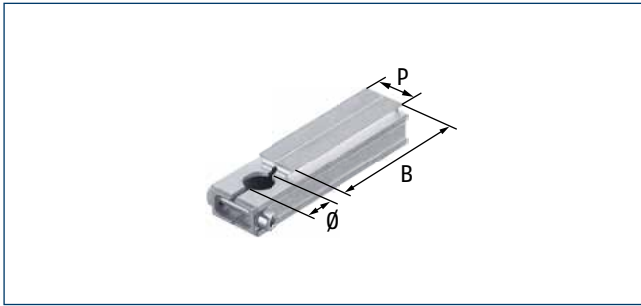


Darstellung kann vom Original abweichen

Klemmstücke

Verbindungsbaukasten Greifsysteme

Klemmstück verstellbar Prisma KSV-P



- Sonderlängen sind leicht zu realisieren
- runde Elemente wie z. B. Greifarme, Greifzangen und Greiffinger können problemlos eingesetzt werden
- Rohrklemmung mit Schraube und Stahlvierkantmutter
- Material: Aluminium
- Kreuzverbindungsstück KVS-P
- Parallelverbinder PPV-P

Zubehörteile:

- Greifarme für Sauggreifer

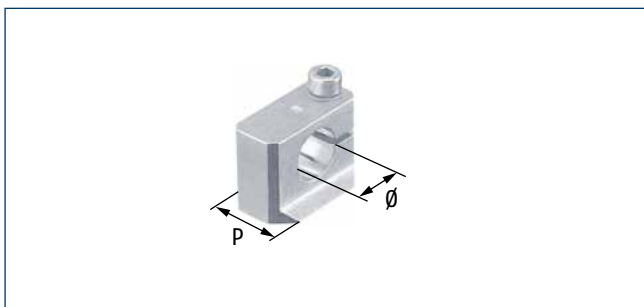
Technische Daten

Bezeichnung	Ident.-Nr.	Ø [mm]	B [mm]	P	Passend für	Gewicht [g]
KSV-10-60-P13	1333874	10	60	P13	SPP	32
KSV-10-140-P13	1333879	10	140	P13	SPP	61
KSV-10-500-P13	1333880	10	500	P13	SPP	220
KSV-14-70-P13	1333881	14	70	P13	SPP	36
KSV-14-150-P13	1333883	14	150	P13	SPP	66
KSV-14-500-P13	1333885	14	500	P13	SPP	220
KSV-14-70-P22	1333889	14	70	P22	MPP	54
KSV-14-160-P22	1333893	14	160	P22	MPP	116
KSV-14-500-P22	1333903	14	500	P22	MPP	340
KSV-20-80-P22	1333906	20	80	P22	MPP	67
KSV-20-180-P22	1333907	20	180	P22	MPP	118
KSV-20-500-P22	1333908	20	500	P22	MPP	330



Darstellung kann vom Original abweichen

Kreuzklemmstück rund Prisma KKR-P



- Runde Elemente wie z. B. Greifarme, Greifzangen und Greiffinger können an das PreciGrip Profil montiert werden
- Zentrierung zum Versteifen der Verbindung Greifarm und Klemmstück
- Material: Aluminium
- Kreuzverbindungsstück KVS-P
- Parallelverbinder PPV-P

Zubehörteile:

- Greifarme für Sauggreifer

Technische Daten

Bezeichnung	Ident.-Nr.	\varnothing [mm]	P	Gewicht [g]
KKR-10-P13	1333937	10	P13	55
KKR-14-P13	1333942	14	P13	21
KKR-14-P22	1333944	14	P22	27
KKR-20-P22	1333947	20	P22	34
KKR-30-P22	1333949	30	P22	79

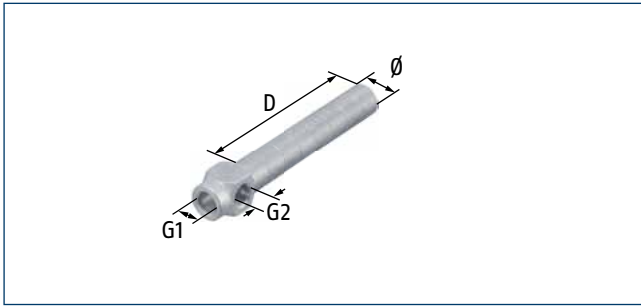


Darstellung kann vom Original abweichen

Greifarme für Sauggreifer

Verbindungsbaukasten Greifsysteme

Greifarm Gewinde starr GGS



- Markierungsgrillen alle 10 mm auf Schaft zum einfachen Einstellen
- Material: Aluminium
- Andere Längen auf Anfrage

Zubehörteile:

- Sauggreifer

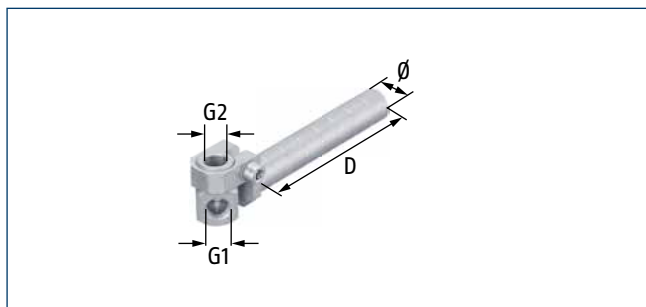
Technische Daten

Bezeichnung	Ident.-Nr.	Ø [mm]	G1	G2	D [mm]	Gewicht [g]
GGS-10-5-5-30	1334032	10	M5	M5	30	8
GGS-10-5-5-60	1334034	10	M5	M5	60	14
GGS-10-5-5-90	1334036	10	M5	M5	90	19
GGS-10-18-5-30	1334038	10	G1/8	M5	30	10
GGS-10-18-5-60	1334039	10	G1/8	M5	60	15
GGS-10-18-5-90	1334040	10	G1/8	M5	90	21
GGS-14-18-18-40	1334042	14	G1/8	G1/8	40	20
GGS-14-18-18-80	1334043	14	G1/8	G1/8	80	26
GGS-14-18-18-120	1334045	14	G1/8	G1/8	120	34
GGS-20-14-18-50	1334047	20	G1/4	G1/8	50	43
GGS-20-14-18-100	1334049	20	G1/4	G1/8	100	49
GGS-20-14-18-150	1334050	20	G1/4	G1/8	150	64



Darstellung kann vom Original abweichen

Greifarm Gewinde beweglich GGB



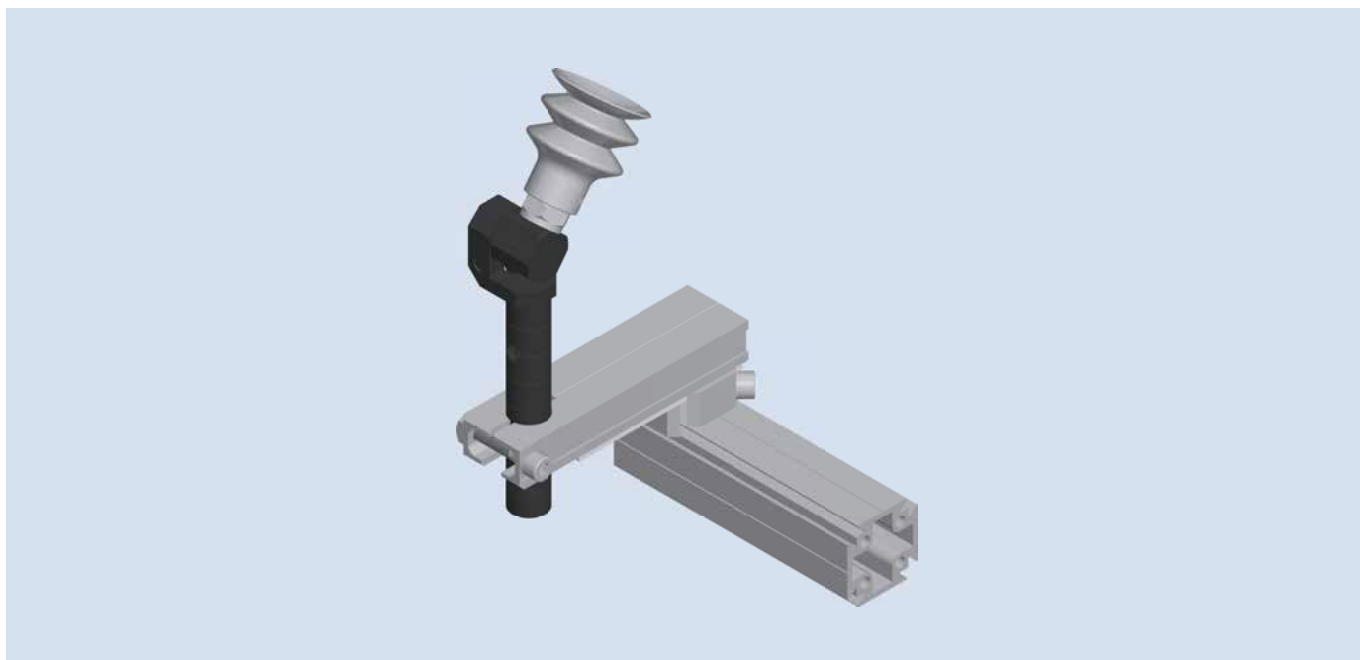
- Verstellung der Position des Sauggreifers mittels einer Schraube
- Markierungsgrillen alle 10 mm auf Schaft zum einfachen Einstellen
- Material: Aluminium
- Andere Längen auf Anfrage

Zubehörteile:

- Sauggreifer

Technische Daten

Bezeichnung	Ident.-Nr.	Ø [mm]	G1	G2	D [mm]	Gewicht [g]
GGB-10-5-5-30	1334089	10	M5	M5	30	15
GGB-10-5-5-60	1334090	10	M5	M5	60	17
GGB-10-5-5-90	1334092	10	M5	M5	90	20
GGB-14-18-18-40	1334096	14	G1/8	G1/8	40	28
GGB-14-18-18-80	1334099	14	G1/8	G1/8	80	37
GGB-14-18-18-120	1334102	14	G1/8	G1/8	120	45
GGB-20-14-18-50	1334104	20	G1/4	G1/8	50	70
GGB-20-14-18-100	1334107	20	G1/4	G1/8	100	90
GGB-20-14-18-150	1334109	20	G1/4	G1/8	150	100
GGB-20-38-14-50	1334111	20	G3/8	G1/4	50	70
GGB-20-38-14-100	1334112	20	G3/8	G1/4	100	90
GGB-20-38-14-150	1334113	20	G3/8	G1/4	150	100

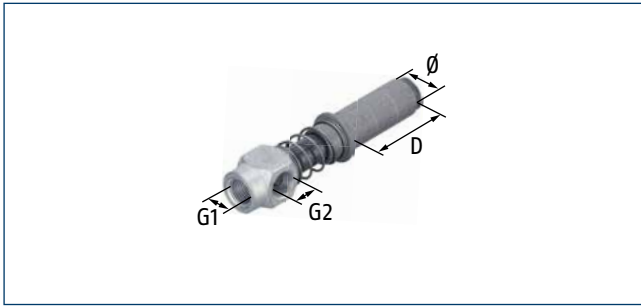


Darstellung kann vom Original abweichen

Greifarme für Sauggreifer

Verbindungsbaukasten Greifsysteme

Greifarm gefedert drehbar GGD



- Extrem leicht (Material Aluminium)
- Führung (Rohr und Welle) spezialgleitbeschichtet und gehärtet
- Markierungsritzen alle 10 mm auf Schaft zum einfachen Einstellen
- Alle gefederten Greifarme müssen immer 90° zur Greifergrundplatte ausgerichtet sein bzw. in Richtung Auswerferhub
- Sauggreifer

Zubehörteile:

- Sauggreifer

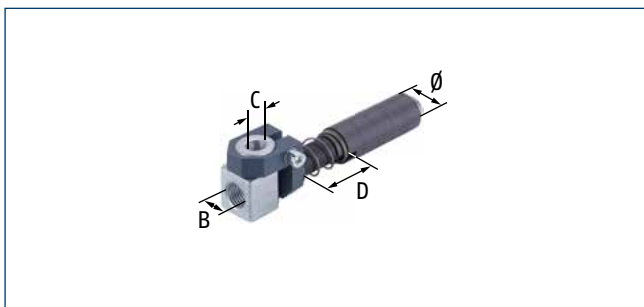
Technische Daten

Bezeichnung	Ident.-Nr.	Ø [mm]	G1	G2	Federweg D [mm]	Gewicht [g]
GGD-10-5-5-10	1403757	10	M5	M5	10	10
GGD-10-5-5-30	1334192	10	M5	M5	30	11
GGD-14-18-18-15	1334196	14	G1/8	G1/8	15	26
GGD-14-18-18-40	1334198	14	G1/8	G1/8	40	29
GGD-20-14-18-20	1334200	20	G1/4	G1/8	20	62
GGD-20-14-18-50	1334206	20	G1/4	G1/8	50	70



Darstellung kann vom Original abweichen

Greifarm gefedert verdrehgesichert GGV



- Extrem leicht (Material Aluminium)
- Führung (Rohr und Welle) spezialgleitbeschichtet und gehärtet
- Markierungsrillen alle 10 mm auf Schaft zum einfachen Einstellen
- Alle gefederten Greifarme müssen immer 90° zur Greifergrundplatte ausgerichtet sein bzw. in Richtung Auswerferhub

Zubehörteile:

- Sauggreifer

Technische Daten

Bezeichnung	Ident.-Nr.	\varnothing [mm]	B	C	Federweg D [mm]	Gewicht [g]
GGV-10-5-5-10	1334244	10	M5	M5	10	20
GGV-10-5-5-30	1334246	10	M5	M5	30	22
GGV-14-18-18-15	1334247	14	G1/8	G1/8	15	44
GGV-14-18-18-40	1334248	14	G1/8	G1/8	40	51
GGV-20-14-18-20	1334249	20	G1/4	G1/8	20	97
GGV-20-14-18-50	1334250	20	G1/4	G1/8	50	107



Darstellung kann vom Original abweichen

Sauggreifer

Verbindungsbaukasten Greifsysteme

Sauggreifer SG1 Kante



- Hergestellt durch Einfachhärtung aus einem speziell entwickelten Polyurethan, Material vereint die Elastizität von Gummi mit der Haltekraft von Kunststoff
- Gute Elastizität oder Flexibilität, hohe Zugfestigkeit mit hoher Verschleißfestigkeit
- Nahezu silikon- und abdruckfrei
- Lieferumfang inkl. Adapter und Dichtung
- Geeignet für Karton, Verpackungsmaterialien, Kunststoffplatten, Bleche usw.

Bemerkung

- Shorehärte: 60° Shore
- Temperaturbeständigkeit: 10 °C bis +50 °C
- Biessamkeit: hoch
- Verschleißfestigkeit: sehr hoch
- Beständigkeit gegen Öl: sehr hoch
- Verträglichkeit mit Nahrungsmitteln: keine

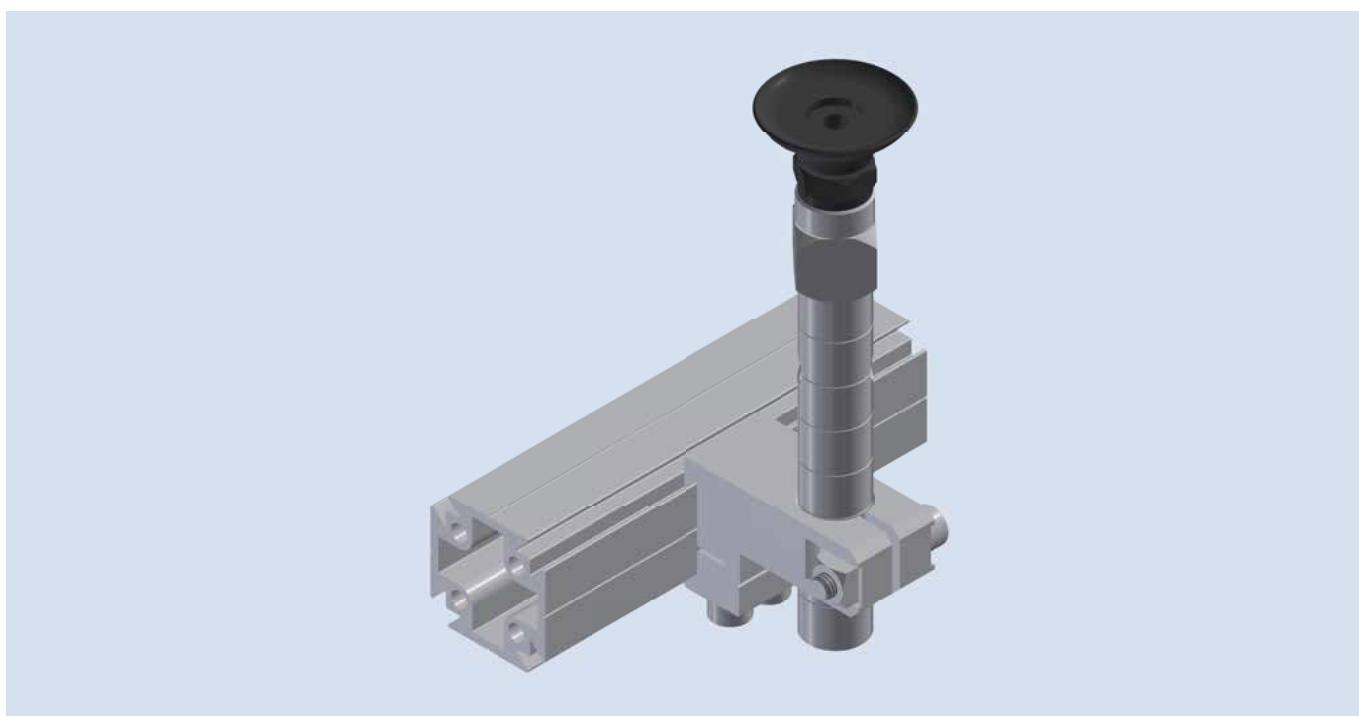
Zubehörteile:

- Greifarme für Sauggreifer

Technische Daten

Bezeichnung	Ident.-Nr.	Ø [mm]	B [mm]	G	Passende Adapter	Haltekraft* [N]	Gewicht [g]
SG1-20-PU-60-18-LC	1338501	22	8.6	G1/8	ASG-202-18	10	4
SG1-30-PU-60-18-LC	1338502	30.8	13.6	G1/8	ASG-202-18	23	5
SG1-40-PU-60-14-LC	1338504	41	20	G1/4	ASG-204-14	37	13
SG1-60-PU-60-38-LC	1338506	62	24.5	G3/8		75	37
SG1-80-PU-60-38-LC	1338510	81.5	27.5	G3/8		180	70

* bei Vakuum -0,6 bar
Haltekraft 10 N = 1 kg



Darstellung kann vom Original abweichen

Sauggreifer SG2 Kanten



- Der Balg und die Lippe haben unterschiedliche Härtegrade. Hierdurch sind sie stark und stabil und ebenso weich und flexibel: Körper 60° Shore/Sauglippe 30° Shore
- Diese Saugnäpfe sind aus einem speziell entwickelten Polyurethan hergestellt. Dieses Material vereint die Elastizität von Gummi mit der Haltekraft von Kunststoff
- Nahezu silikon- und andruckfrei
- Ausgezeichnete Abdichtungseigenschaften
- Lieferumfang inkl. Adapter ASG und Pneumatik-Dichtung
- Geeignet für Werkstücke mit gebogenen und unebenen Oberflächen, da der Saugnapf Höhenunterschiede und Krümmungen am Werkstück ausgleichen kann

Bemerkung

- Shorehärte: Lippe 30° Shore A, Balg 60° Shore A
- Temperaturbeständigkeit: 10 °C bis +50 °C
- Biegsamkeit: sehr hoch
- Verschleißfestigkeit: sehr hoch
- Beständigkeit gegen Öl: sehr hoch
- Verträglichkeit mit Nahrungsmitteln: keine

Zubehörteile:

- Greifarme für Sauggreifer

Technische Daten

Bezeichnung	Ident.-Nr.	Ø [mm]	B [mm]	G	Hub [mm]	Passende Adapter	Haltekraft* [N]	Gewicht [g]
SG2-10-PU-60-5-LC	1403760	11	22	M5	6	ASG-150-5	2.5	2
SG2-10-PU-60-18-LC	1403761	11	22	G1/8	6	ASG-152-18	2.5	3
SG2-15-PU-30-60-5-LC	1338491	16	24	M5	6	ASG-150-5	3.5	2
SG2-15-PU-30-60-38-LC	1403762	16	24	G1/8	6	ASG-152-18	3.5	3
SG2-20-PU-30-60-18-LC	1338492	21	23	G1/8	9	ASG-202-18	7.0	4
SG2-30-PU-30-60-14-LC	1338493	31.5	24	G1/4	9	ASG-204-14	15	12
SG2-40-PU-30-60-14-LC	1338495	42	29	G1/4	11	ASG-204-14	22	18
SG2-50-PU-30-60-14-LC	1403763	52.5	37	G1/4	12	ASG-205-14	40	32
SG2-50-PU-30-60-38-LC	1338498	52.5	37	G3/8	12	ASG-206-38	40	33
SG2-70-PU-30-60-38-LC	1338500	73	38	G3/8	17		90	62

* bei Vakuum -0,6 bar
Haltekraft 10 N = 1 kg



Darstellung kann vom Original abweichen

Sauggreifer SG3 Kanten



- Der Balg und die Lippe haben unterschiedliche Härtegrade. Hierdurch sind sie stark und stabil und ebenso weich und flexibel: Körper 60° Shore/Sauglippe 30° Shore
- Diese Saugnäpfe sind aus einem speziell entwickelten Polyurethan hergestellt. Dieses Material vereint die Elastizität von Gummi mit der Haltekraft von Kunststoff
- Nahezu silikon- und abdruckfrei
- Ausgezeichnete Abdichtungseigenschaften
- Lieferumfang inkl. Adapter ASG und Pneumatik-Dichtung
- Geeignet für Werkstücke mit gebogenen und unebenen Oberflächen, da der Saugnapf Höhenunterschiede und Krümmungen am Werkstück ausgleichen kann

Bemerkung

- Shorehärte: Lippe 30° Shore A, Balg 60° Shore A
- Temperaturbeständigkeit: 10 °C bis +50 °C
- Biegsamkeit: sehr hoch
- Verschleißfestigkeit: sehr hoch
- Beständigkeit gegen Öl: sehr hoch
- Verträglichkeit mit Nahrungsmitteln: keine

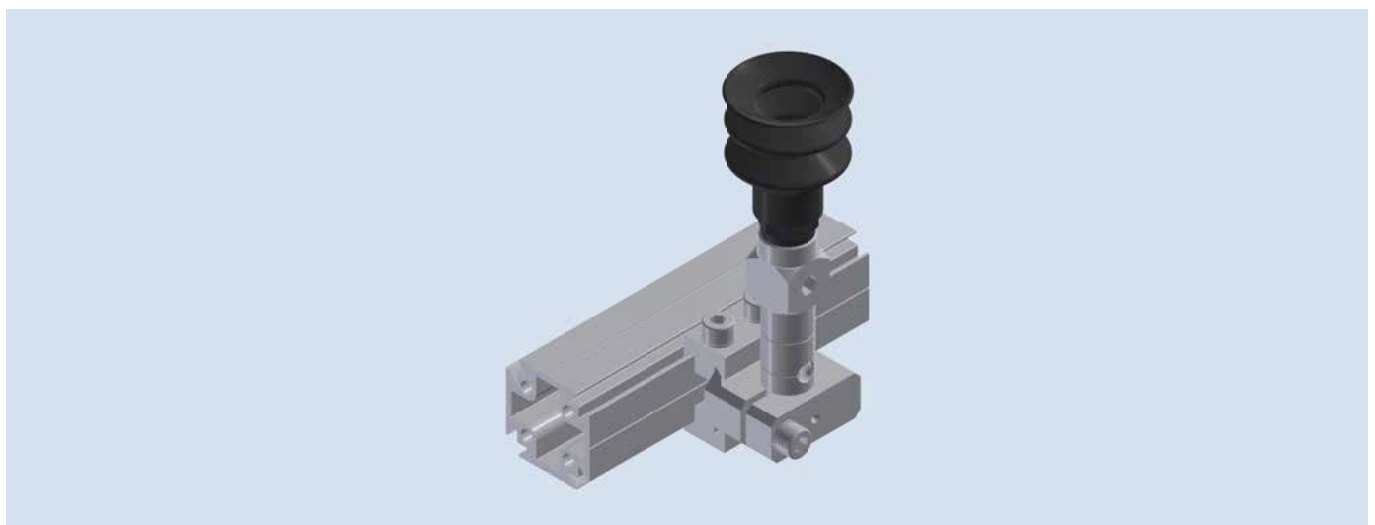
Zubehörteile:

- Greifarme für Sauggreifer

Technische Daten

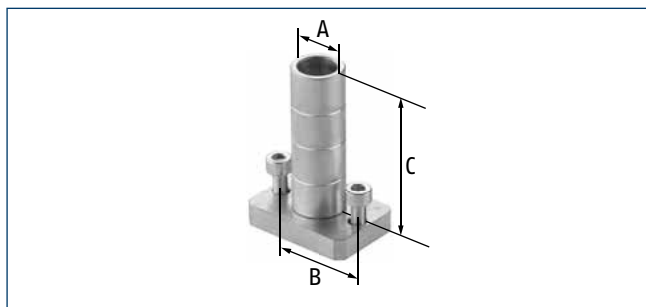
Bezeichnung	Ident.-Nr.	Ø [mm]	B [mm]	G	Passende Adapter	Hub [mm]	Haltekraft* [N]	Gewicht [g]
SG3-20-PU-30-60-18-LC	1338481	20	18.5	G1/8	ASG-202-18	6	8	4
SG3-25-PU-30-60-18-LC	1338482	25	23.5	G1/8	ASG-202-18	9	9	5
SG3-30-PU-30-60-18-LC	1338484	30	25.3	G1/8	ASG-202-18	11	12	7
SG3-35-PU-30-60-14-LC	1338485	35	31	G1/4	ASG-204-14	13	15	15
SG3-40-PU-30-60-14-LC	1338486	40	34.4	G1/4	ASG-204-14	14	20	17
SG3-50-PU-30-60-14-LC	1403758	50	42.5	G1/4	ASG-205-14	17	40	31
SG3-50-PU-30-60-38-LC	1403759	50	42.5	G3/8	ASG-206-38	17	40	32
SG3-70-PU-30-60-38-LC	1338488	70	49	G3/8		25	100	59

* bei Vakuum -0,6 bar
Haltekraft 10 N = 1 kg



Darstellung kann vom Original abweichen

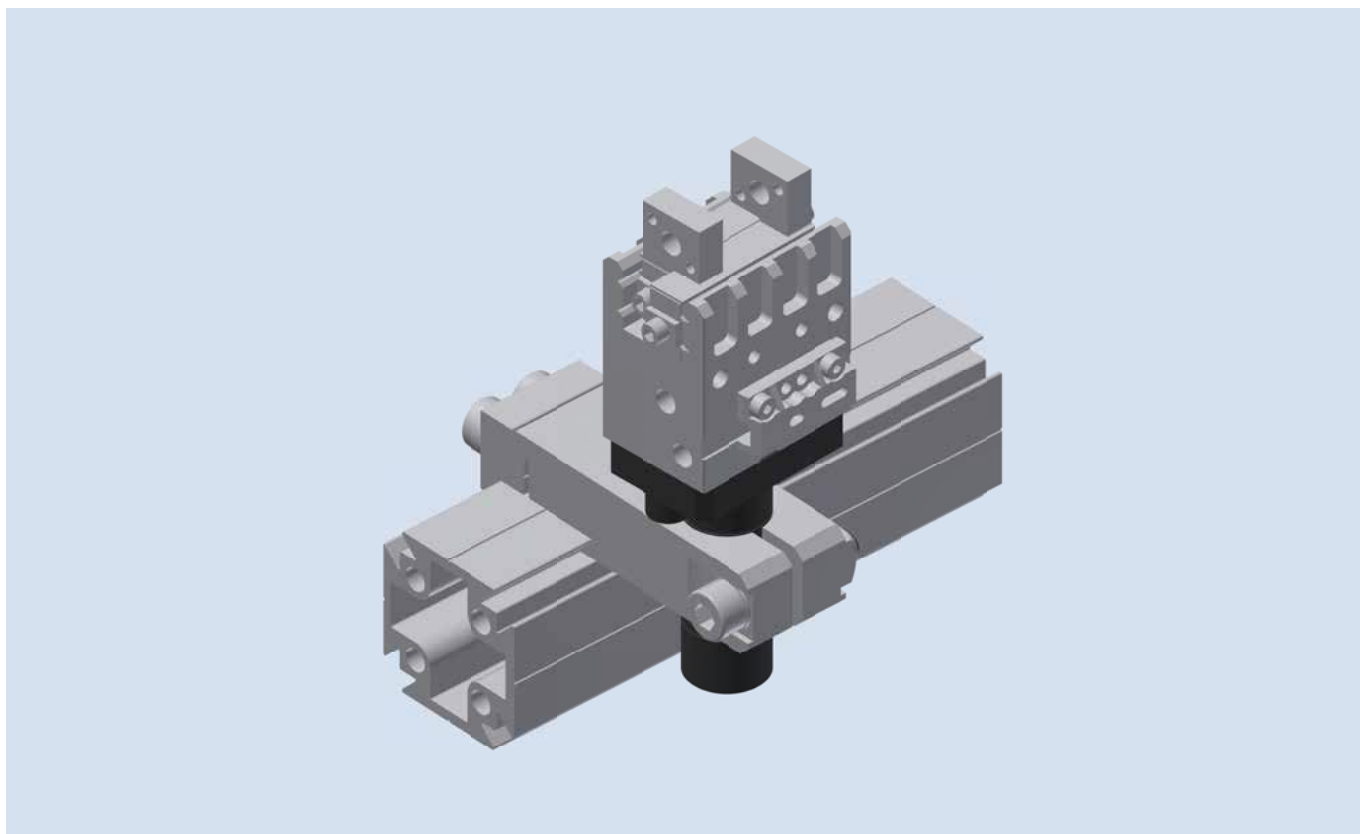
Adapter APG für Parallelgreifer MPG-plus



- Besonders stabil da aus einem Stück gefertigt
- Mit Zentrierungen für Parallelgreifer
- Markierungshilfe alle 10 mm auf Schaft zum einfachen Einstellen
- Material: Aluminium
- Lieferumfang inkl. Befestigungsmaterial

Technische Daten

Bezeichnung	Ident.-Nr.	A	B [mm]	C	Passend für	Gewicht [g]
APG-16-10-30	1404484	10	16	30	MPG-plus 16	9
APG-20-10-30	1404485	10	20	30	MPG-plus 20	10
APG-25-14-40	1404486	14	25	40	MPG-plus 25	16
APG-32-14-40	1404487	14	32	40	MPG-plus 32	23
APG-40-20-50	1404488	20	40	50	MPG-plus 40	40
APG-50-20-50	1404489	20	50	50	MPG-plus 50	50
APG-64-20-50	1404490	20	65	50	MPG-plus 65	70

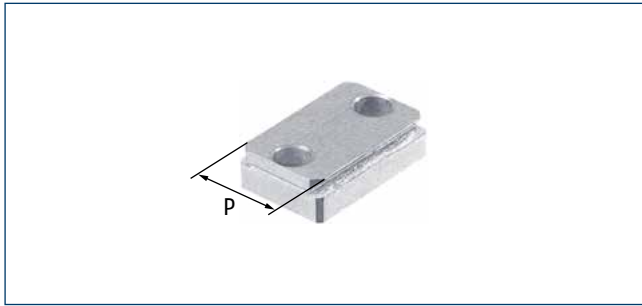


Darstellung kann vom Original abweichen

Adapter und Haltestücke für Greifer

Verbindungsbaukasten Greifsysteme

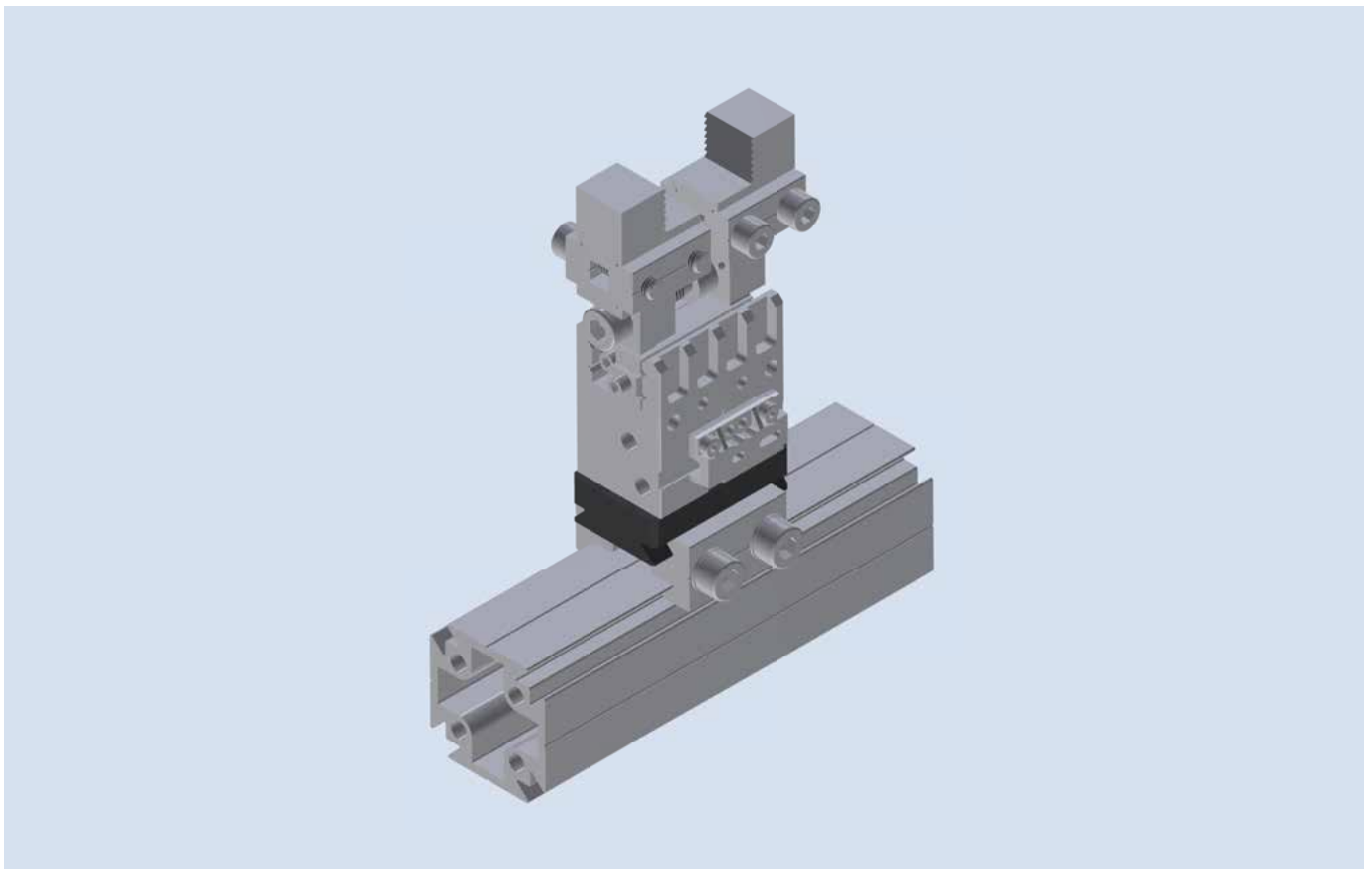
Adapter APG Prisma für Parallelgreifer MPG-plus



- Parallelgreifer PAG kann problemlos in das PreciGrip-System integriert werden
- maximale Genauigkeit
- Zentrierungen des Parallelgreifers werden übernommen
- Material: Aluminium
- Lieferumfang inkl. Befestigungsmaterial

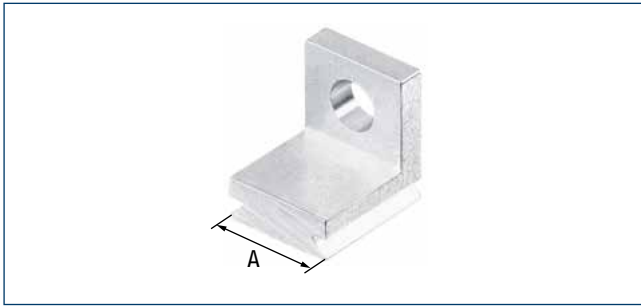
Technische Daten

Bezeichnung	Ident.-Nr.	P	Passend für	Gewicht [g]
APG-MPG+20-P13	1403766	P13	MPG-plus 20	8
APG-MPG+EGP-25-P13	1403767	P13	MPG-plus 25	11
APG-MPG+32-P22	1399508	P22	MPG-plus 32	22
APG-MPG+EGP-40-P22	1399517	P22	MPG-plus 40	29
APG-MPG+EGP-50-P22	1399555	P22	MPG-plus 50	47
APG-MPG+64-P22	1399557	P22	MPG-plus 64	65



Darstellung kann vom Original abweichen

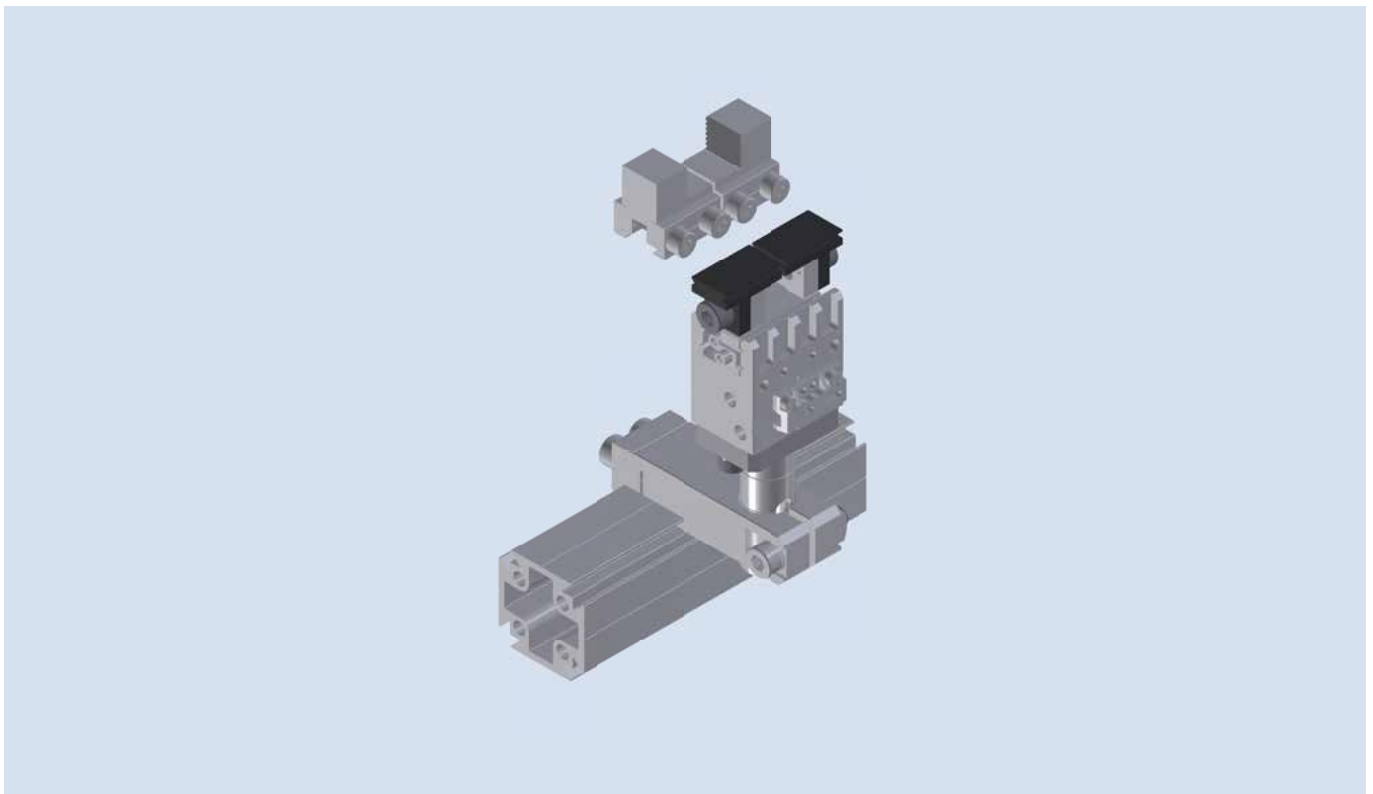
Haltestück HSP mit Prisma für Parallelgreifer MPG-plus



- Greifbacke ABG-P oder weitere PreciGrip-Produkte können hiermit problemlos an den Parallelgreifer befestigt werden
- Material: Aluminium
- Versandeinheit: 2 Stück
- Lieferumfang inkl. Befestigungsmaterial
- Profil Parallelverbinder PPV-P
- Adapterbacke ABG-P-A außen mit Prisma für Greifzange

Technische Daten

Bezeichnung	Ident.-Nr.	P	Passend für	Gewicht [g]
HSP-16-P13	1334674	P13	MPG-plus 16	
HSP-20-P13	1334676	P13	MPG-plus 20	2.2
HSP-25-P13	1334678	P13	MPG-plus 25	2.2
HSP-32-P13	1334683	P13	MPG-plus 32	2.9
HSP-40-P13	1334684	P13	MPG-plus 40	6.5
HSP-50-P13	1334685	P13	MPG-plus 50	8.2
HSP-64-P13	1334686	P13	MPG-plus 64	13.1

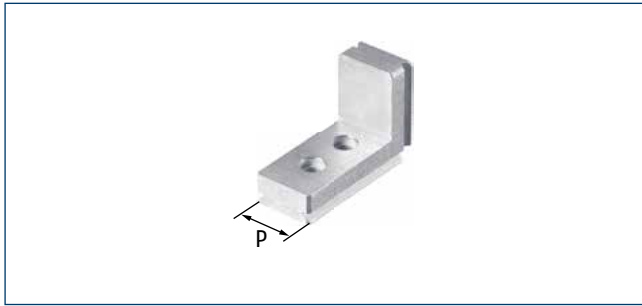


Darstellung kann vom Original abweichen

Adapter und Haltestücke für Greifer

Verbindungsbaukasten Greifsysteme

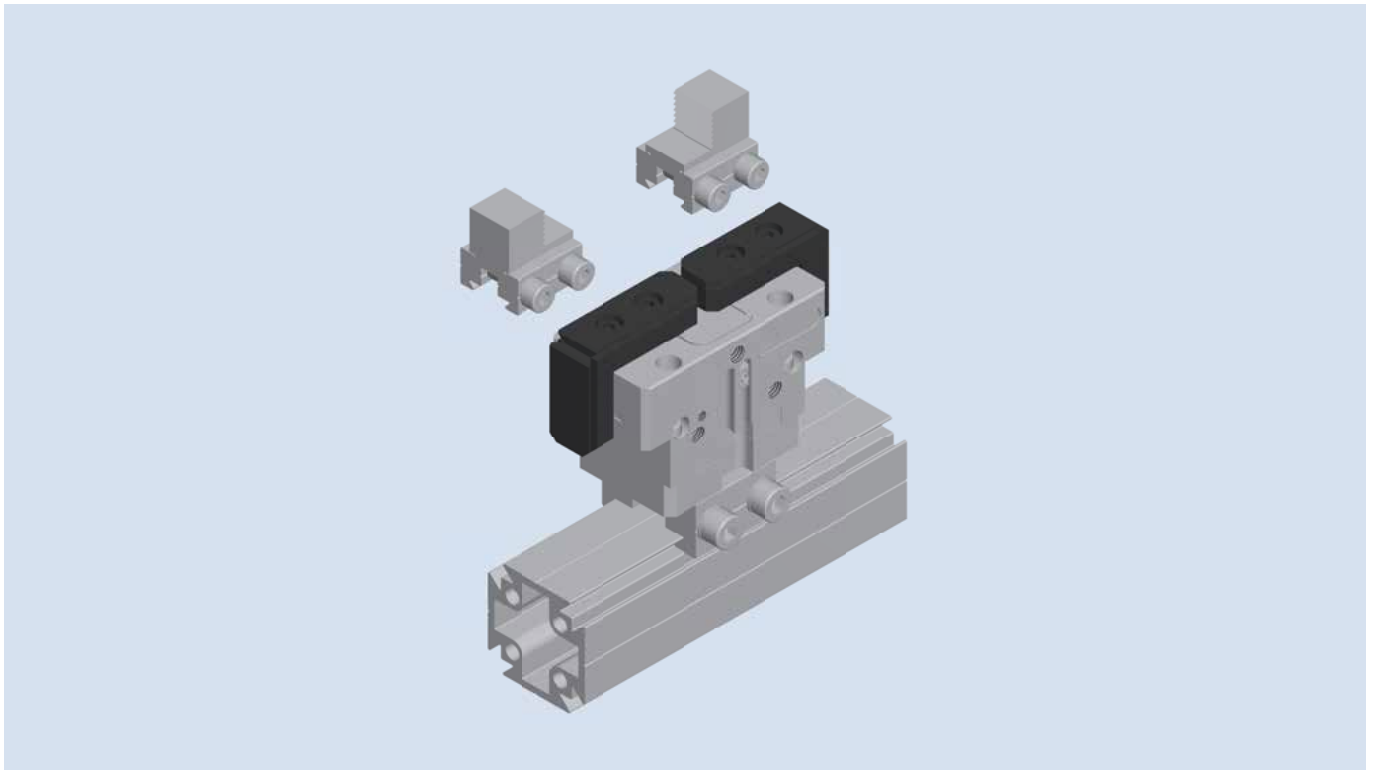
Haltestück HSP für Parallelgreifer JPG



- Greifbacke ABG-P oder weitere PreciGrip-Produkte können hiermit problemlos an den Parallelgreifern JPG befestigt werden
- Versandeinheit: 2 Stück
- Lieferumfang inkl. Befestigungsmaterial

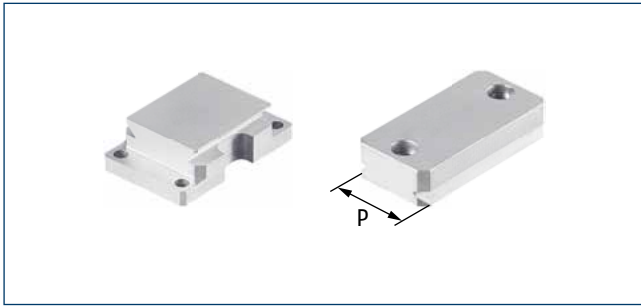
Technische Daten

Bezeichnung	Ident.-Nr.	P	Passend für
HSP-JGP-40-P13	1403823	P13	JGP-40
HSP-JGP-50-P13	1403825	P13	JGP-50
HSP-JGP-64-P22	1399229	P22	JGP-64
HSP-JGP-80-P22	1399368	P22	JGP-80
HSP-JGP-100-P22	1399387	P22	JGP-100
HSP-JGP-125-P22	1399400	P22	JGP-125
HSP-JGP-160-P22	1403828	P22	JGP-160
HSP-JGP-200-P22	1334737	P22	JGP-200
HSP-JGP-240-P22	1334739	P22	JGP-240
HSP-JGP-300-P22	1403830	P22	JGP-300



Darstellung kann vom Original abweichen

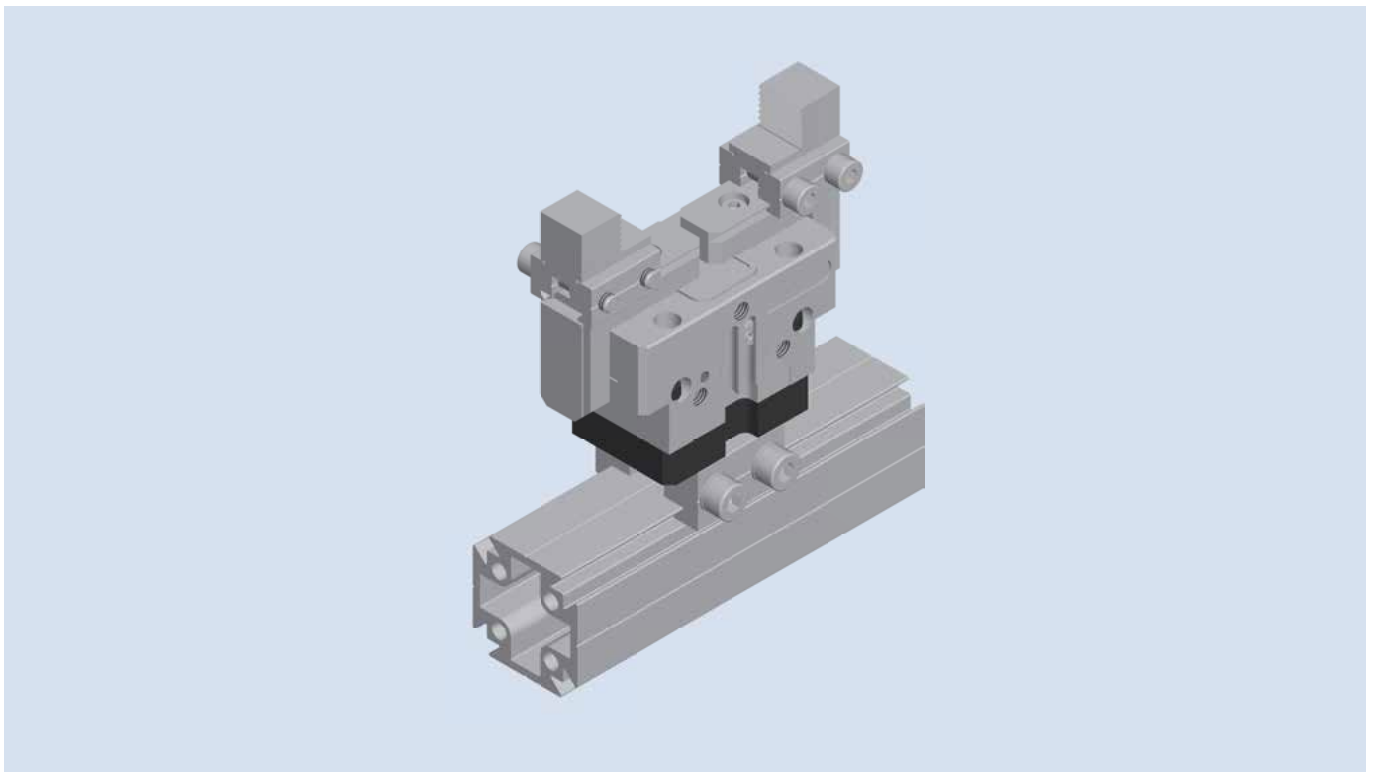
Adapterplatte ADA für Parallelgreifer JGP und PGN-plus



- Mit Passbohrung für Zentrierhilfe
- Mit Zentrierungen für Parallelgreifer
- Lieferumfang inkl. Befestigungsmaterial

Technische Daten

Bezeichnung	Ident.-Nr.	P	B [mm]	C [mm]	Passend für
ADA-JGP-PGN-40-P22-0	1403768	P22	24	45	JGP-40 und PGN-plus 40
ADA-JGP-PGN-50-P22-0	1403769	P22	30	57	JGP-50 und PGN-plus 50
ADA-JGP-PGN-64-P22-0	1399227	P22	36	70	JGP-64 und PGN-plus 64
ADA-JGP-PGN-80-P22-0	1399356	P22	42	87	JGP-80 und PGN-plus 80
ADA-JGP-PGN-100-P22-0	1403770	P22	50	105	JGP-100 und PGN-plus 100
ADA-JGP-PGN-125-P22-0	1399394	P22	60	130	JGP-125 und PGN-plus 125
ADA-JGP-PGN-125-P22-90	1403771	P22	60	130	JGP-125 und PGN-plus 125
ADA-JGP-PGN-160-P22-0	1399372	P22	72	162.5	JGP-160 und PGN-plus 160
ADA-JGP-PGN-160-P22-90	1403772	P22	72	162.5	JGP-160 und PGN-plus 160

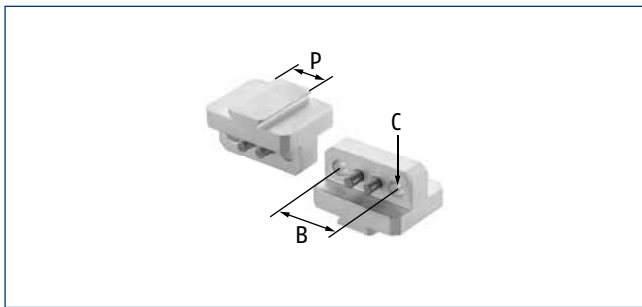


Darstellung kann vom Original abweichen

Adapter und Haltestücke für Greifer

Verbindungsbaukasten Greifsysteme

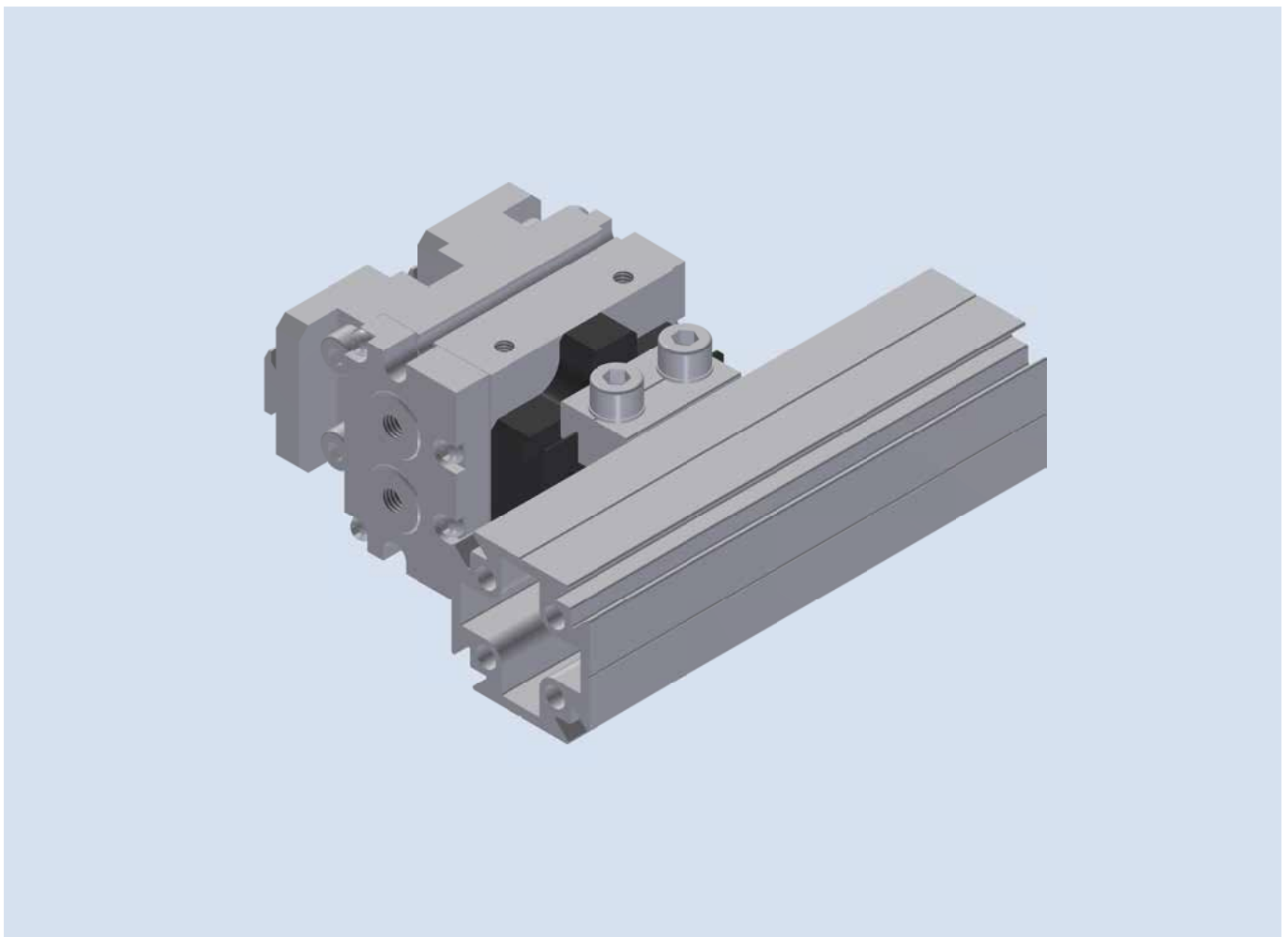
Haltestück HSP-MPC-P für Parallelgreifer MPC



- Greifbacke ABG-P oder weitere PreciGrip-Produkte können hiermit problemlos am Parallelgreifer MPC befestigt werden
- Lieferumfang inkl. Befestigungsmaterial

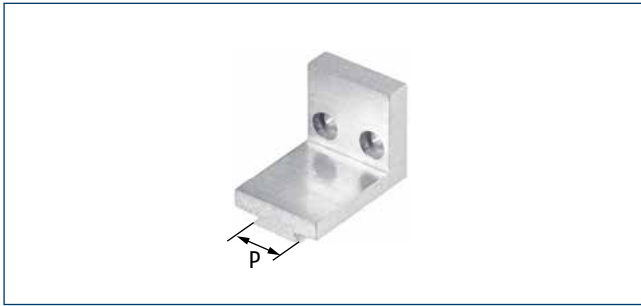
Technische Daten

Bezeichnung	Ident.-Nr.	P	B [mm]	C Ø [mm]	Passend für
HSP-MPC-025-P13	1403831	P13	13	2.9	MPC-025
HSP-MPC-040-075-P13	1403832	P13	18	4.5	MPC-040 und MPC-075
HSP-MPC-100-P13	1403833	P13	22	5.5	MPC-100



Darstellung kann vom Original abweichen

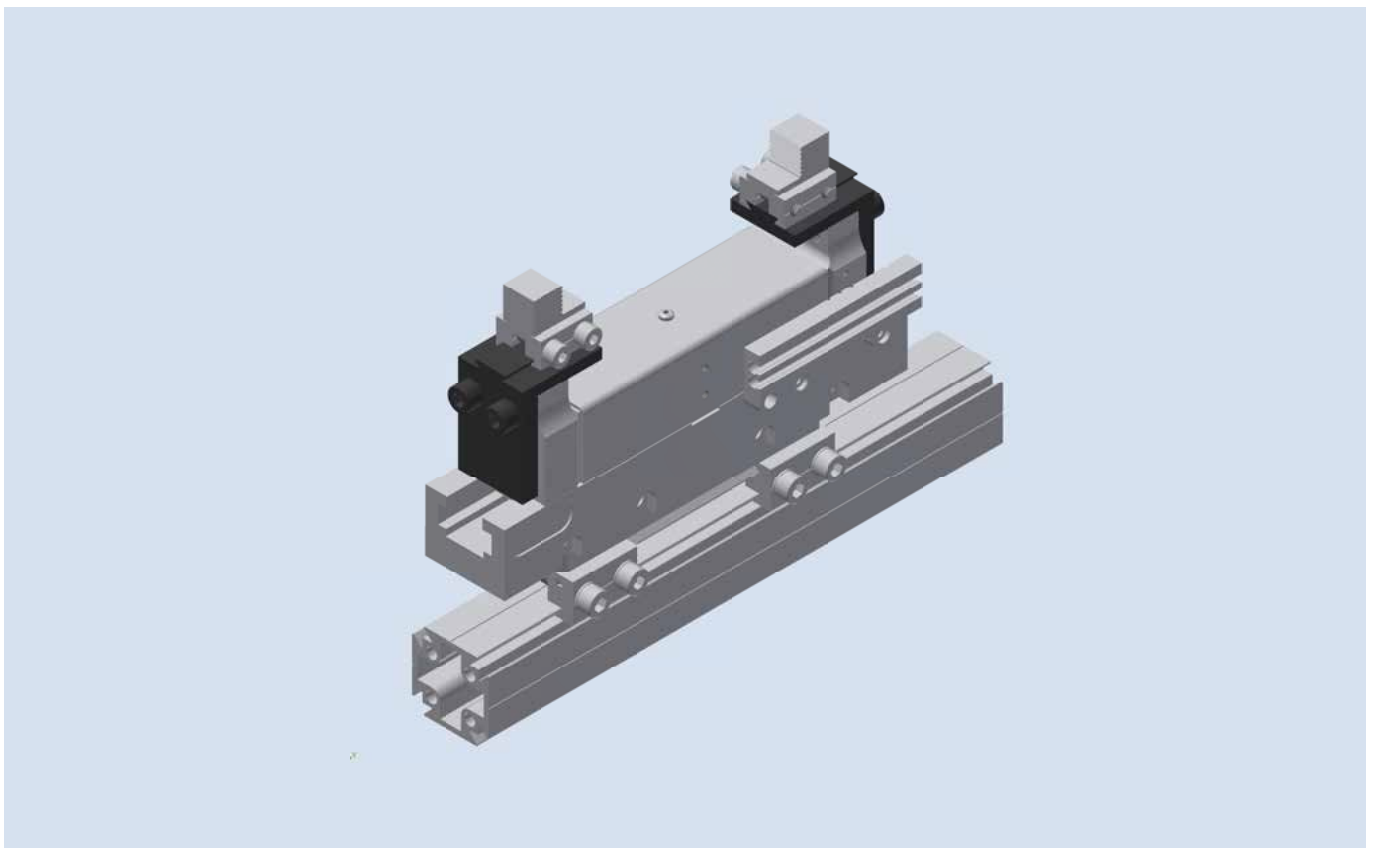
Haltestück HSP für Parallelgreifer KGG



- Greifbacke ABG-P oder weitere PreciGrip-Produkte können hiermit problemlos an den Parallelgreifern KGG befestigt werden
- Versandeinheit: 2 Stück
- Lieferumfang inkl. Befestigungsmaterial

Technische Daten

Bezeichnung	Ident.-Nr.	P	Passend für
HSP-KGG-60-P13	1334742	P13	KGG-60
HSP-KGG-70-P13	1334746	P13	KGG-70
HSP-KGG-80-P13	1334748	P13	KGG-80
HSP-KGG-100-P13	1334749	P13	KGG-100
HSP-KGG-140-P22	1334750	P22	KGG-140
HSP-KGG-220-P22	1334752	P22	KGG-220
HSP-KGG-280-P22	1334754	P22	KGG-280

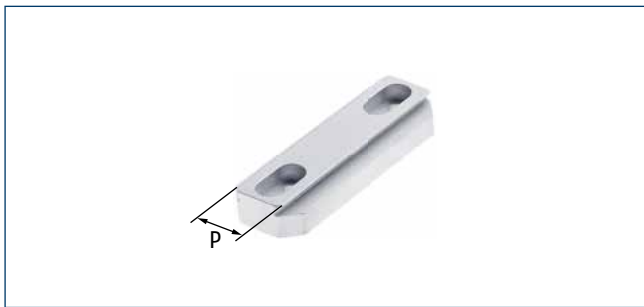


Darstellung kann vom Original abweichen

Adapter und Haltestücke für Greifer

Verbindungsbaukasten Greifsysteme

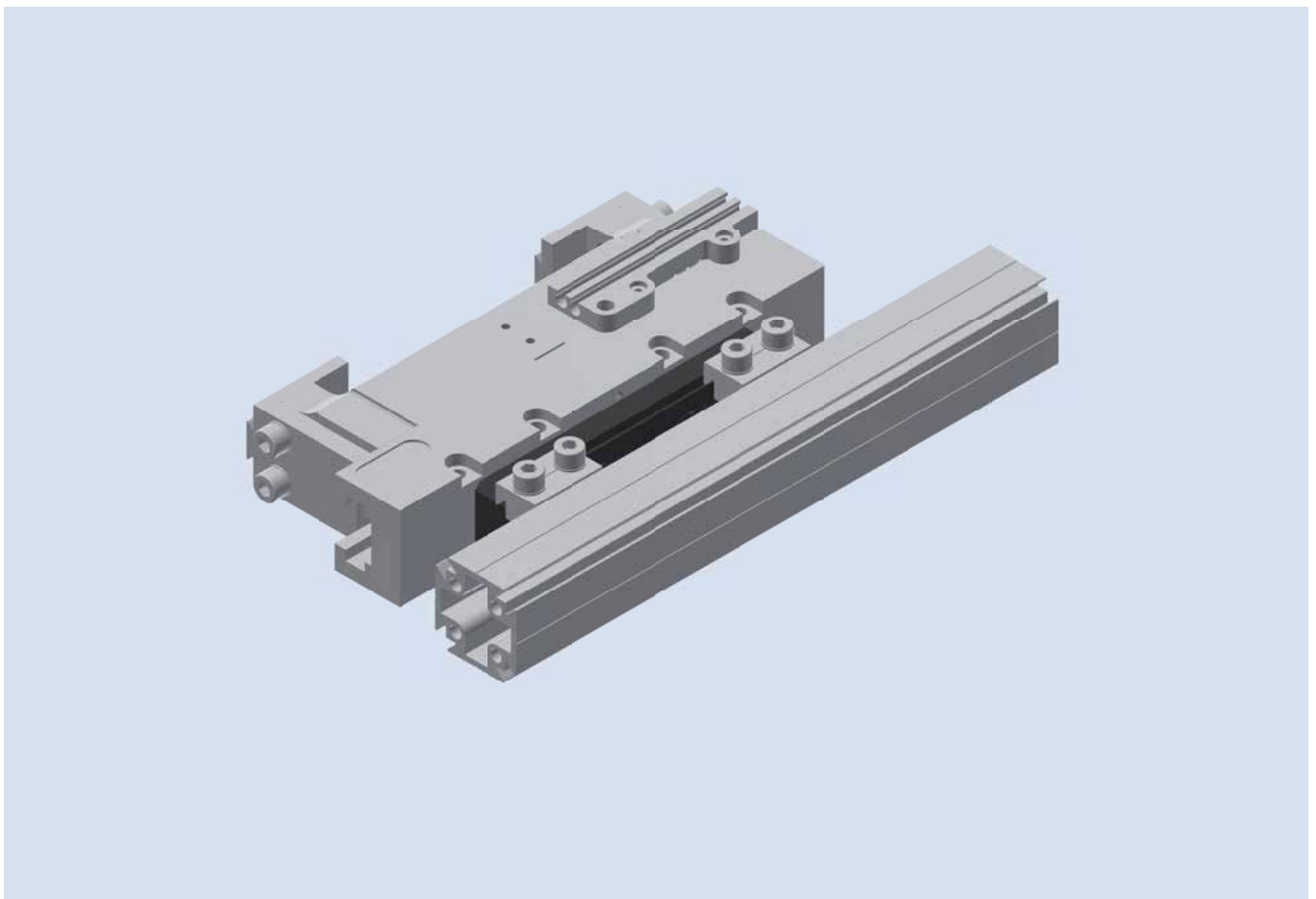
Adapterplatte ADA für Parallelgreifer KGG



- Mit Zentrierungen für Parallelgreifer
- Lieferumfang inkl. Befestigungsmaterial

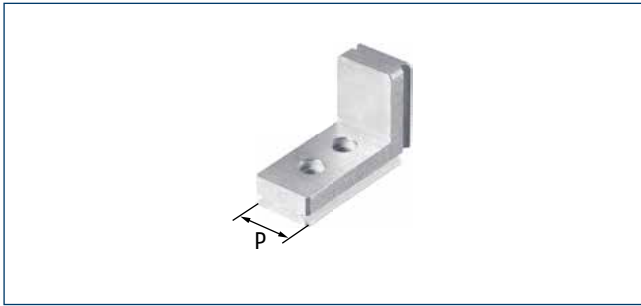
Technische Daten

Bezeichnung	Ident.-Nr.	P	Passend für
ADA-KGG-60-70-P13	1403773	P13	KGG-60-70
ADA-KGG-80-P22	1399494	P22	KGG-80
ADA-KGG-100-140-P22	1403774	P22	KGG-100-140
ADA-KGG-220-P22	1403775	P22	KGG-220



Darstellung kann vom Original abweichen

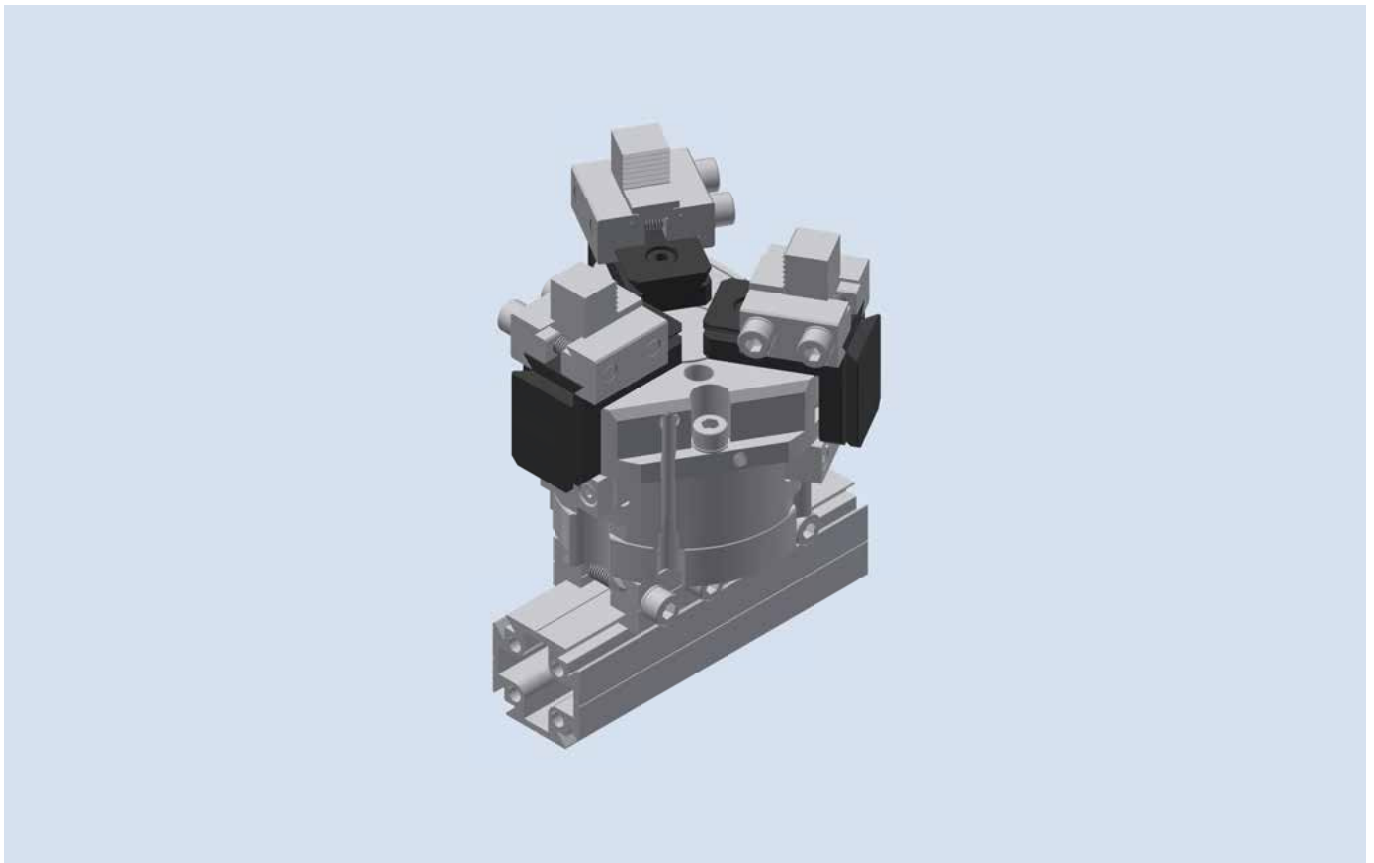
Haltestück HSP für Zentrischgreifer JGZ



- Greifbacke ABG-P oder weitere PreciGrip-Produkte können hiermit problemlos an den Parallelgreifern JGZ befestigt werden
- Versandeinheit: 3 Stück
- Lieferumfang inkl. Befestigungsmaterial

Technische Daten

Bezeichnung	Ident.-Nr.	P	Passend für
HSP-JGZ-40-P13	1403824	P13	JGZ-40
HSP-JGZ-50-P13	1403826	P13	JGZ-50
HSP-JGZ-64-P22	1399449	P22	JGZ-64
HSP-JGZ-80-P22	1399477	P22	JGZ-80
HSP-JGZ-100-P22	1399488	P22	JGZ-100
HSP-JGZ-125-P22	1403827	P22	JGZ-125
HSP-JGZ-160-P22	1403829	P22	JGZ-160

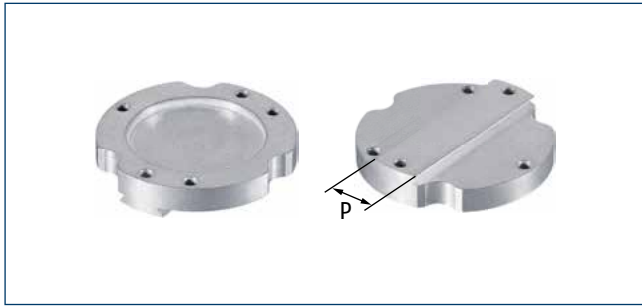


Darstellung kann vom Original abweichen

Adapter und Haltestücke für Greifer

Verbindungsbaukasten Greifsysteme

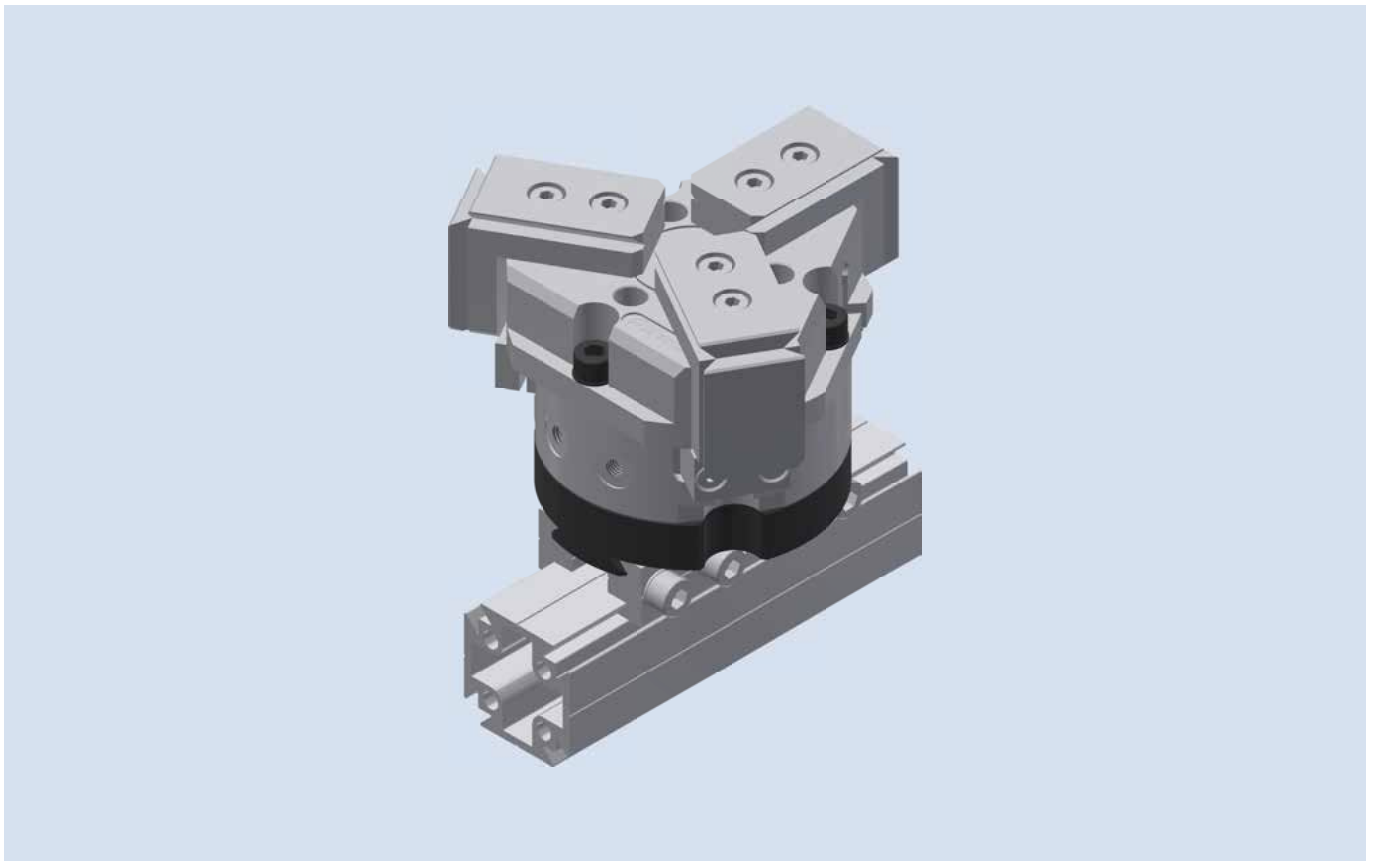
Adapterplatte ADA für Zentrischgreifer JGZ, PZN-plus und DPZ



- Mit Zentrierungen für JGZ, PZN und DPZ
- Lieferumfang inkl. Befestigungsmaterial

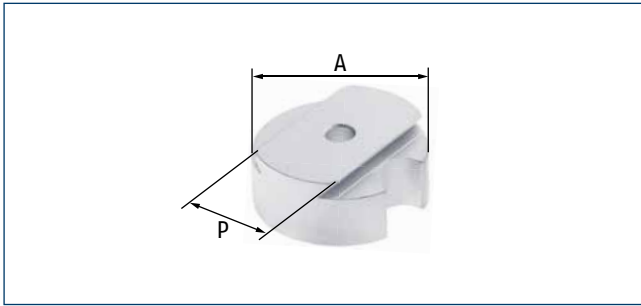
Technische Daten

Bezeichnung	Ident.-Nr.	P	Passend für
ADA-JGZ-PZN-DPZ-40-1-P22	1403783	P22	JGZ-40, PZN-plus 40 und DPZ-40
ADA-JGZ-PZN-DPZ-50-1-P22	1403784	P22	JGZ-50, PZN-plus 50 und DPZ-50
ADA-JGZ-PZN-DPZ-64-1-P22	1353850	P22	JGZ-64, PZN-plus 64 und DPZ-64
ADA-JGZ-PZN-DPZ-80-1-P22	1399452	P22	JGZ-80, PZN-plus 80 und DPZ-80
ADA-JGZ-PZN-DPZ-100-1-P22	1399481	P22	JGZ-100, PZN-plus 100 und DPZ-100
ADA-JGZ-PZN-DPZ-125-1-P22	1403785	P22	JGZ-125, PZN-plus 125 und DPZ-125
ADA-JGZ-PZN-DPZ-160-1-P22	1403786	P22	JGZ-160, PZN-plus 160 und DPZ-160



Darstellung kann vom Original abweichen

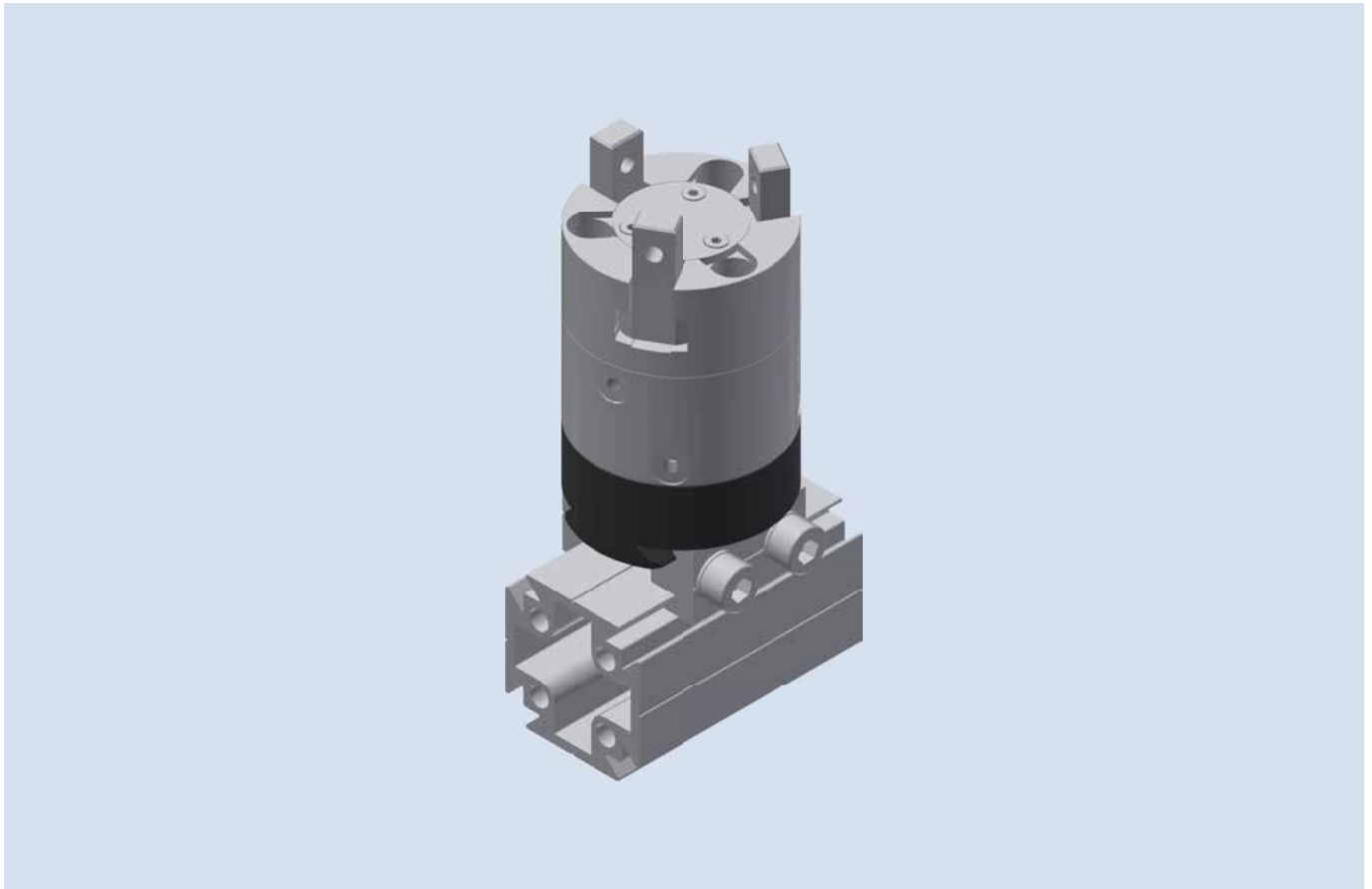
Adapterplatte ADA für Zentrischgreifer MPZ



- Mit Zentrierungen für 3-Finger-Greifer
- 360° drehbar
- Lieferumfang inkl. Befestigungsmaterial
- Nur mit techbarem Sensor ZYS-TE=3.8-3-600-5 verwendbar

Technische Daten

Bezeichnung	Ident.-Nr.	A	P	Passend für
ADA-MPZ-16-P13	1403777	16	P13	MPZ-16
ADA-MPZ-20-P13	1403778	20	P13	MPZ-20
ADA-MPZ-25-P13	1403779	25	P13	MPZ-25
ADA-MPZ-30-P13	1403780	30	P13	MPZ-30
ADA-MPZ-38-P22	1403781	38	P22	MPZ-38
ADA-MPZ-45-P22	1403782	45	P22	MPZ-45

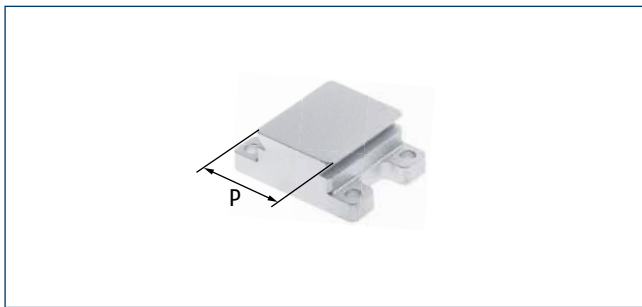


Darstellung kann vom Original abweichen

Adapter und Haltestücke für Greifer

Verbindungsbaukasten Greifsysteme

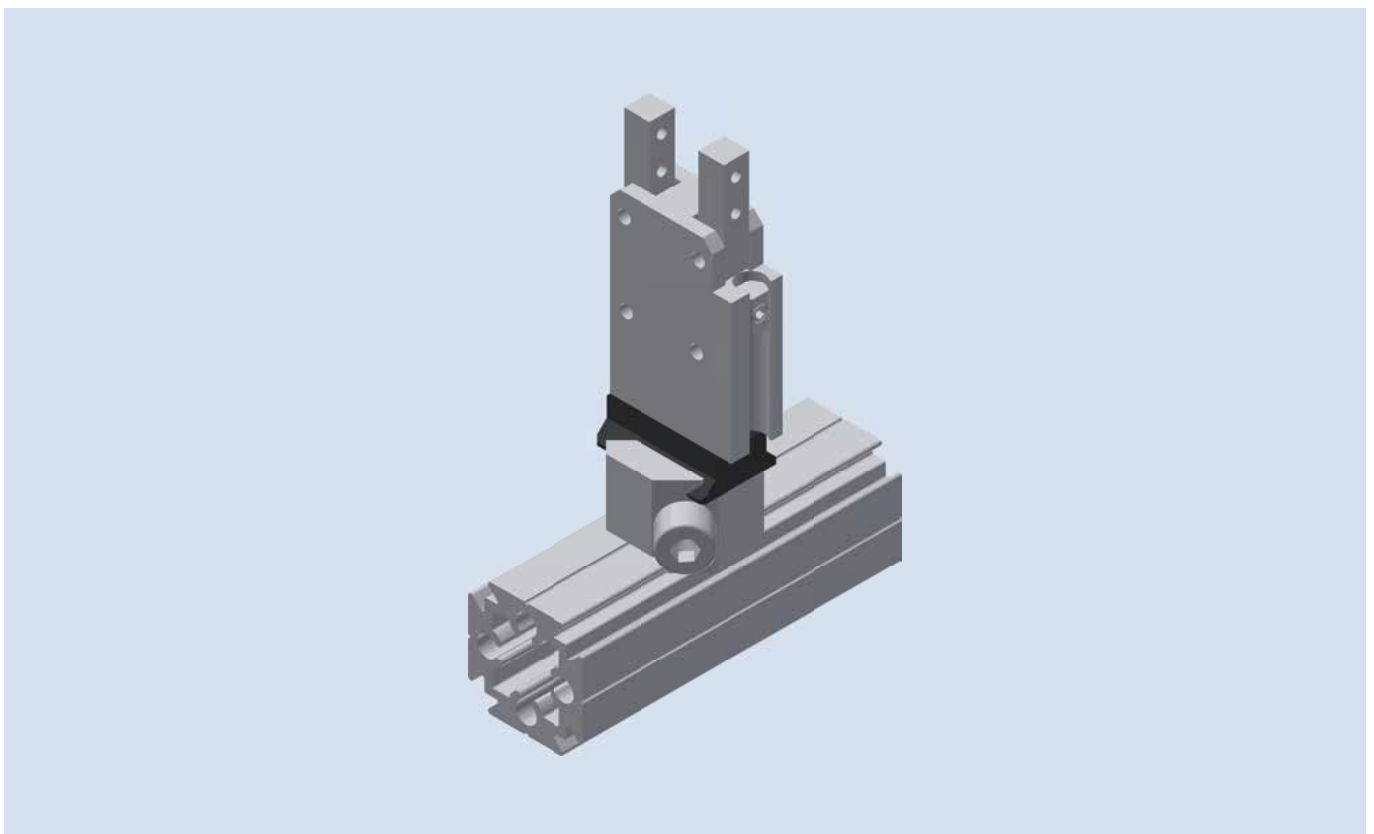
Adapterplatte ADA für Winkelgreifer SWG



- Mit Zentrierungen für Winkelgreifer SWG 15° je Backe
- Lieferumfang inkl. Befestigungsmaterial

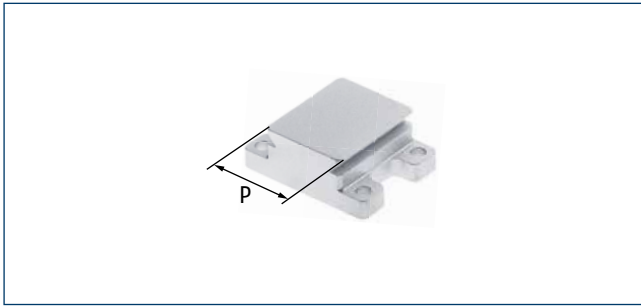
Technische Daten

Bezeichnung	Ident.-Nr.	P	Passend für
ADA-SWG-10-P13	1403787	P13	SWG-10
ADA-SWG-12-P13	1403788	P13	SWG-12
ADA-SWG-16-P13	1403789	P13	SWG-16
ADA-SWG-20-P13	1403790	P13	SWG-20
ADA-SWG-25-P22	1403791	P22	SWG-25
ADA-SWG-32-P22	1403792	P22	SWG-32
ADA-SWG-40-P22	1403793	P22	SWG-40
ADA-SWG-50-P22	1403794	P22	SWG-50



Darstellung kann vom Original abweichen

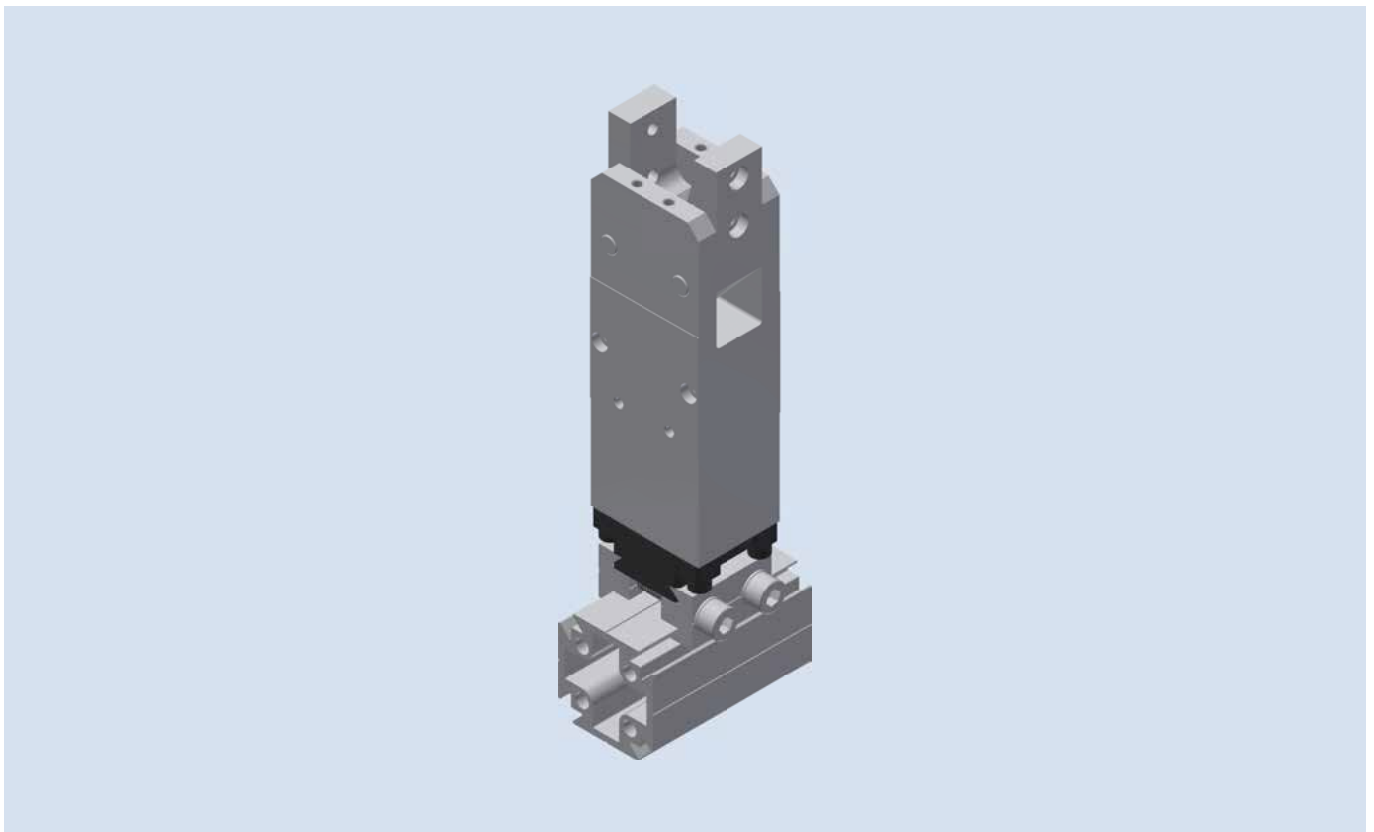
Adapterplatte ADA für Radialgreifer PRG



- Mit Passbohrung als Zentrierhilfe
- Mit Zentrierungen für Radialgreifer PRG 90° je Backe
- Lieferumfang inkl. Befestigungsmaterial

Technische Daten

Bezeichnung	Ident.-Nr.	P	B [mm]	C [mm]	D [°]	Passend für
ADA-PRG-26-90-P13-0	1403795	P13	22	26	0	PRG-26-90
ADA-PRG-34-90-P22-0	1403796	P22	26	34	0	PRG-34-90
ADA-PRG-42-90-P22-0	1403797	P22	30	42	0	PRG-42-90
ADA-PRG-52-90-P22-0	1403798	P22	36	52	0	PRG-52-90
ADA-PRG-64-90-P22-0	1403799	P22	42	64	0	PRG-64-90
ADA-PRG-80-90-P22-0	1403780	P22	50	80	0	PRG-80-90
ADA-PRG-100-90-P22-0	1403781	P22	60	100	0	PRG-100-90
ADA-PRG-125-90-P22-0	1403782	P22	72	125	0	PRG-125-90
ADA-PRG-125-90-P22-90	1403783	P22	72	125	90	PRG-125-90

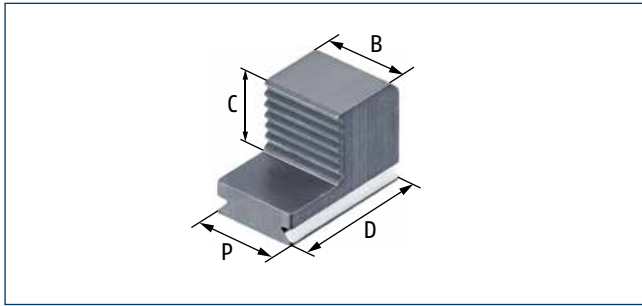


Darstellung kann vom Original abweichen

Adapter und Haltestücke für Greifer

Verbindungsbaukasten Greifsysteme

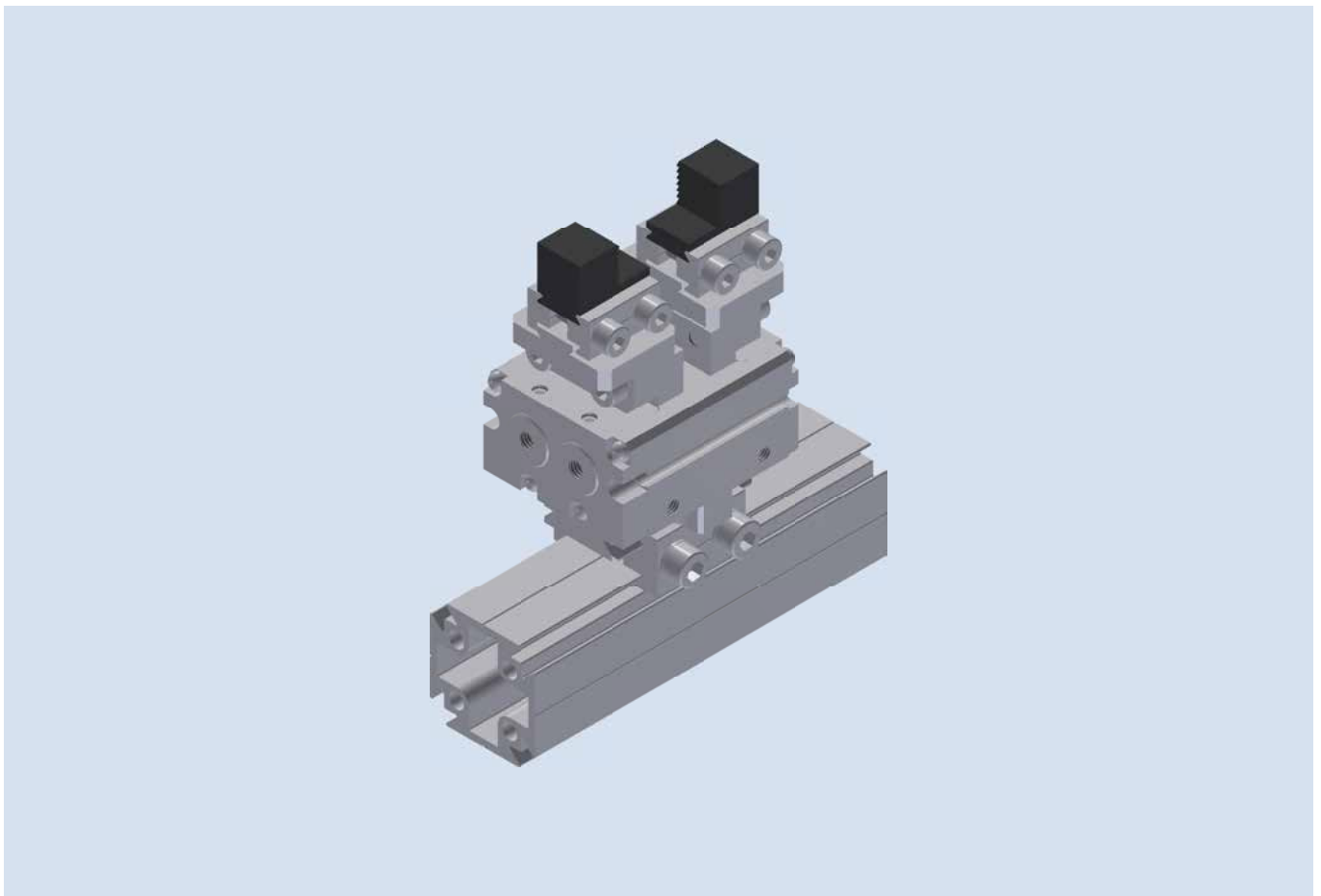
Adapterbacke ABG



- einfache Herstellung individueller Greifbacken für Parallelgreifer
- Version A für Außengreifer
- Version i für Innengreifer
- Material Aluminium
- Versandeinheit 2 Stück
- Lieferumfang inkl. Befestigungsmaterial

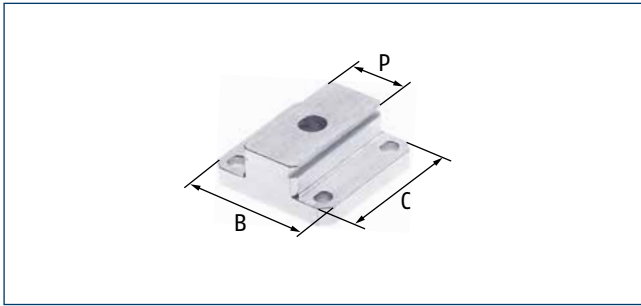
Technische Daten

Bezeichnung	Ident.-Nr.	P	B [mm]	C [mm]	D [mm]	Gewicht [g]
ABG-P13-A	1403764	P13	12	10	20	6
ABG-P13-I	1403765	P13	12	14.5	25	6



Darstellung kann vom Original abweichen

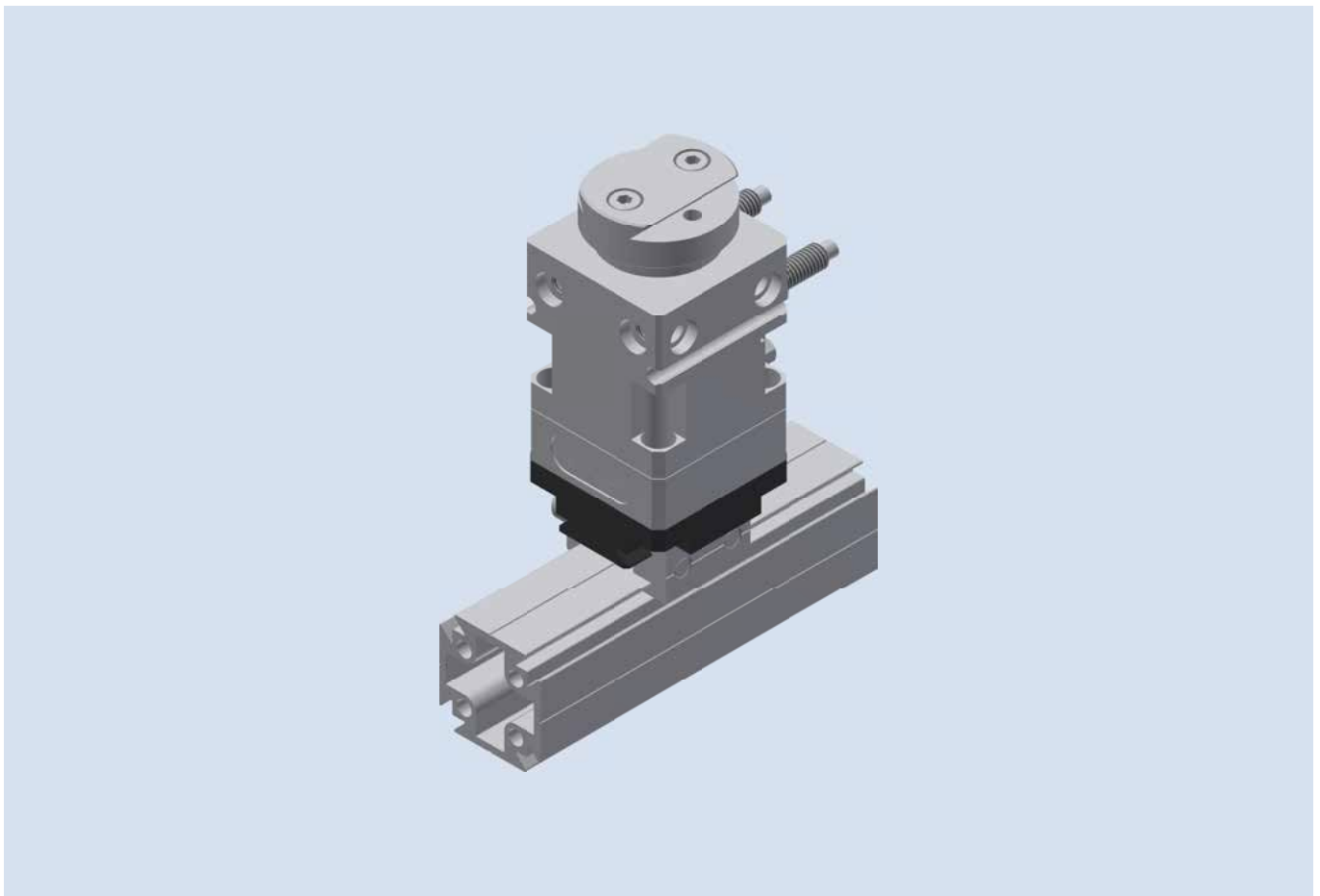
Adapterplatte ADA für Schwenkflügel SFL



- Mit Passbohrung als Zentrierhilfe
- Mit Zentrierungen für Schwenkflügel SFL
- Lieferumfang inkl. Befestigungsmaterial

Technische Daten

Bezeichnung	Ident.-Nr.	P	B [mm]	C [mm]	Passend für
ADA-SFL-25-180-P13	1403804	P13	25	25	SFL-25-180
ADA-SFL-40-180-P22	1403805	P22	40	40	SFL-40-180
ADA-SFL-64-180-P22	1403806	P22	64	64	SFL-64-180



Darstellung kann vom Original abweichen

Adapter für Dreheinheiten

Verbindungsbaukasten Greifsysteme

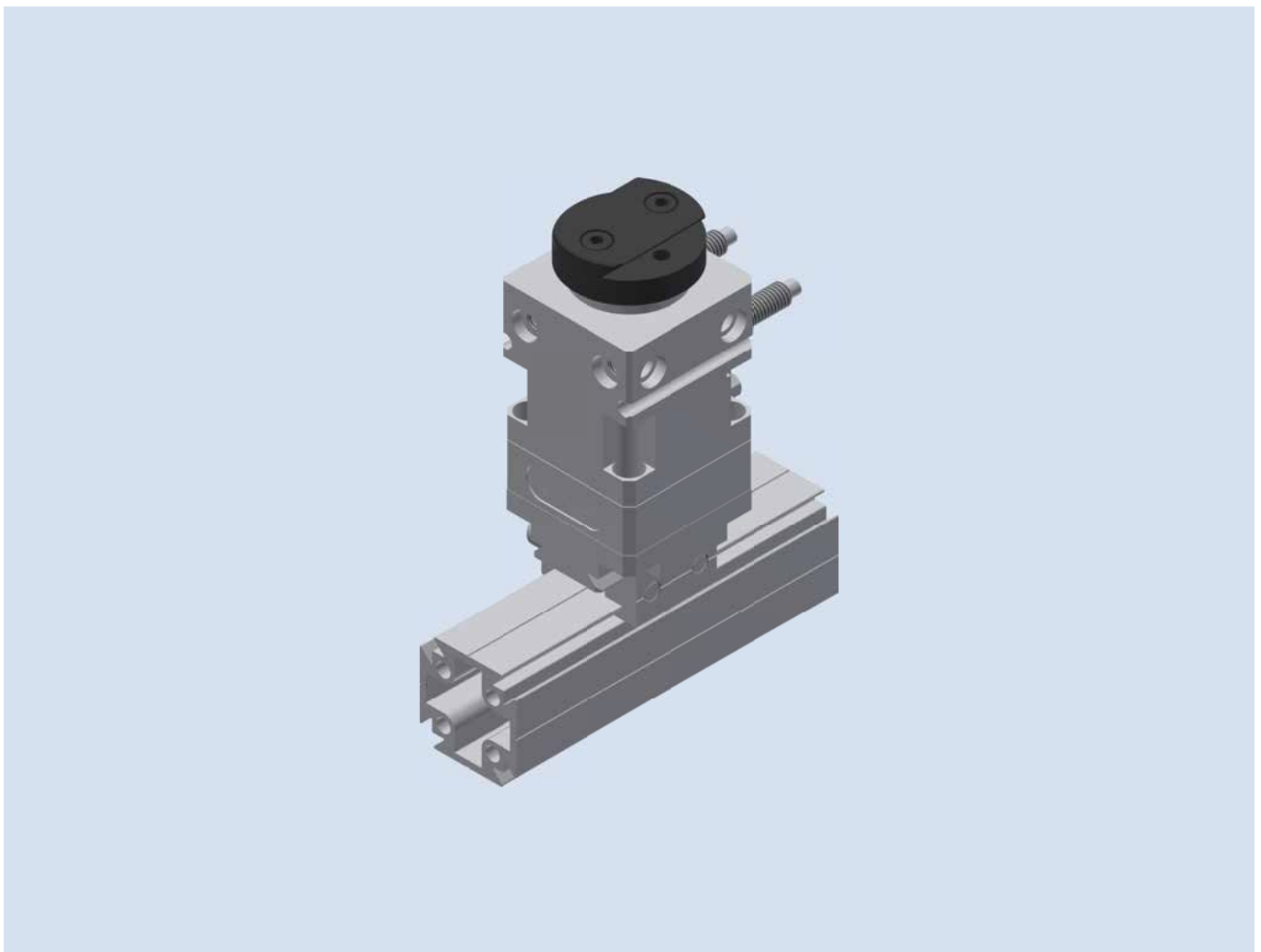
Kopfplatte KOP für Schwenkflügel SFL



- Mit Zentrierungen für Schwenkflügel SFL
- Lieferumfang inkl. Befestigungsmaterial

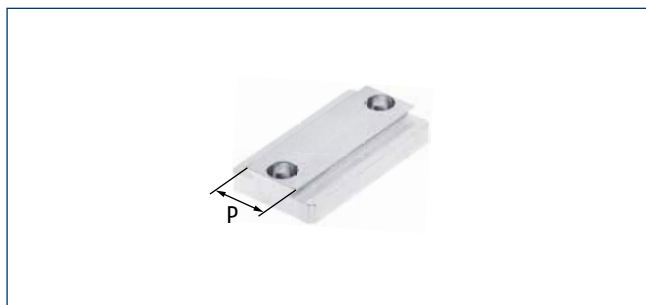
Technische Daten

Bezeichnung	Ident.-Nr.	P	Passend für
KOP-SFL-25-180-P13	1403807	P13	SFL-25
KOP-SFL-40-180-P22	1403808	P22	SFL-40
KOP-SFL-64-180-P22	1403809	P22	SFL-64



Darstellung kann vom Original abweichen

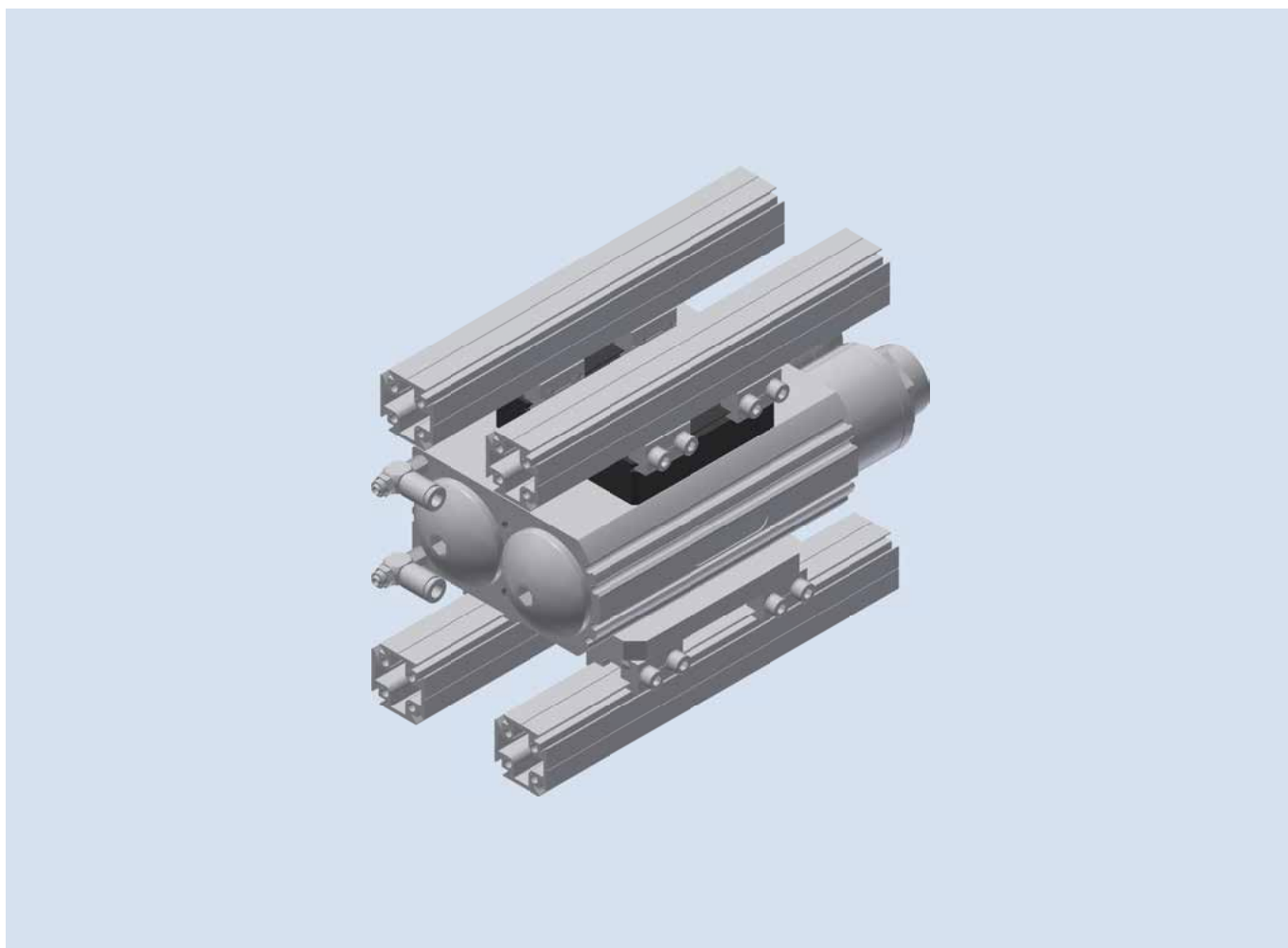
Adapterplatte ADA für Universalschwenkeinheit SRU-plus



- Mit Zentrierungen für Universalschwenkeinheit SRU-plus
- Lieferumfang inkl. Befestigungsmaterial

Technische Daten

Bezeichnung	Ident.-Nr.	P	Passend für
ADA-SRU-plus-20-25-30-35-P22	1403810	P22	SRU-plus 20-25-30-35
ADA-SRU-plus-40-P22	1403811	P22	SRU-plus 40
ADA-SRU-plus-50-P22	1403813	P22	SRU-plus 50
ADA-SRU-plus-60-P22	1403814	P22	SRU-plus 60

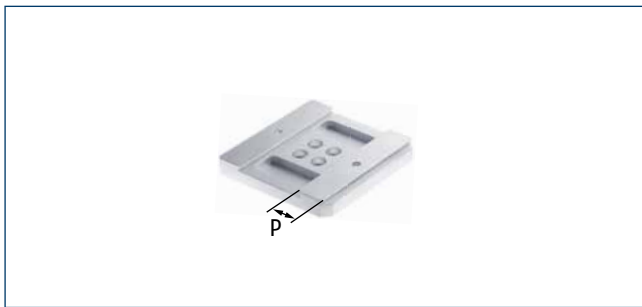


Darstellung kann vom Original abweichen

Adapter für Dreheinheiten

Verbindungsbaukasten Greifsysteme

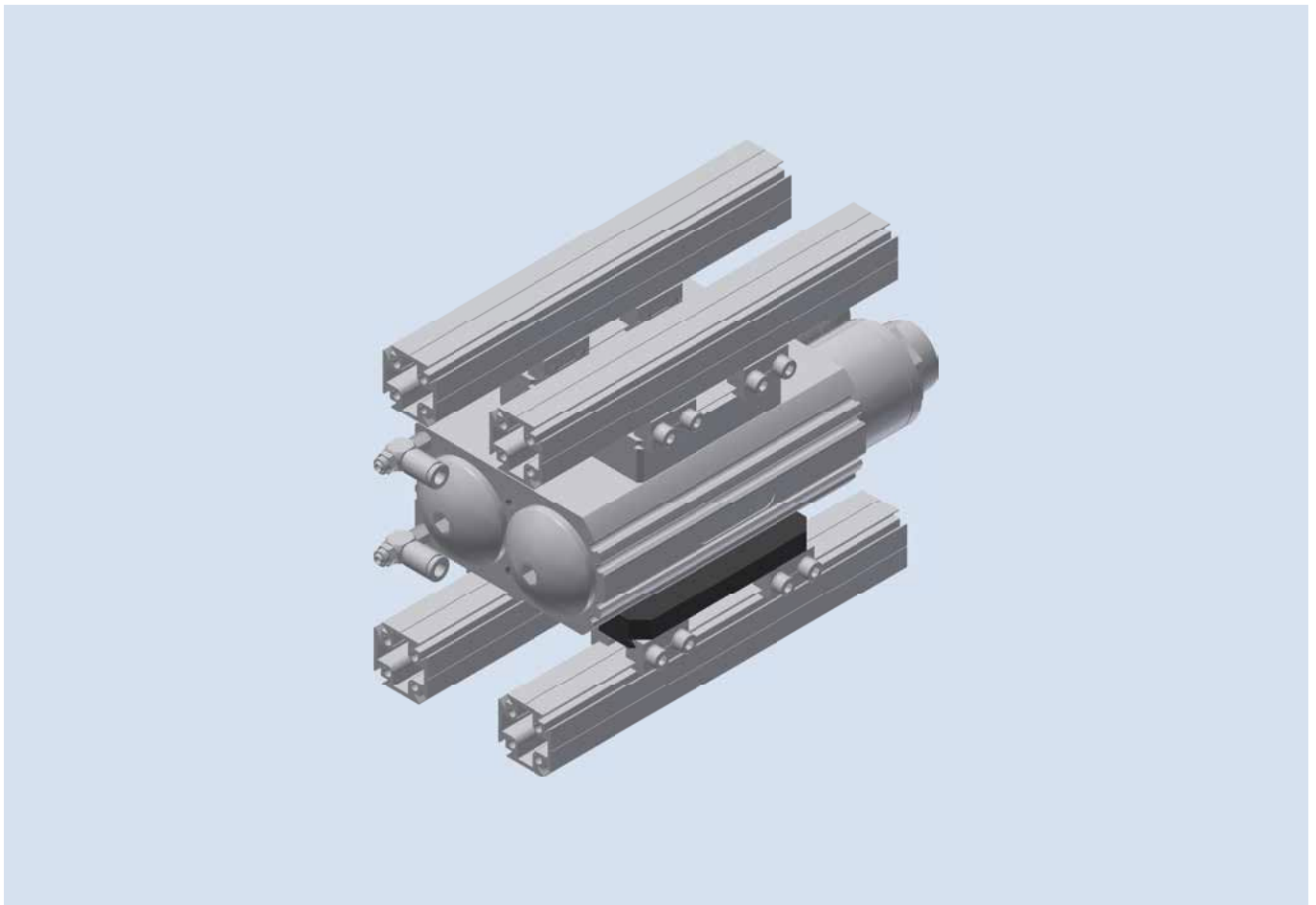
Kopfplatte KOP für Universalschwenkeinheit SRU-plus



- Mit Passbohrung für Zentrierhilfe
- Mit Zentrierungen für Universalschwenkeinheit SRU-plus
- Lieferumfang inkl. Befestigungsmaterial

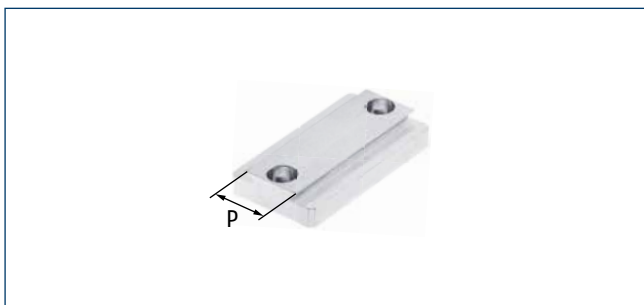
Technische Daten

Bezeichnung	Ident.-Nr.	P	Passend für
KOP-SRU-plus-20-P22-1	1403814	P22	SRU-plus 20
KOP-SRU-plus-25-30-P22-2	1403815	P22	SRU-plus 25-30
KOP-SRU-plus-35-P22-2	1403816	P22	SRU-plus 35
KOP-SRU-plus-40-P22-2	1403817	P22	SRU-plus 40
KOP-SRU-plus-50-60-P22-2	1403818	P22	SRU-plus 50-60



Darstellung kann vom Original abweichen

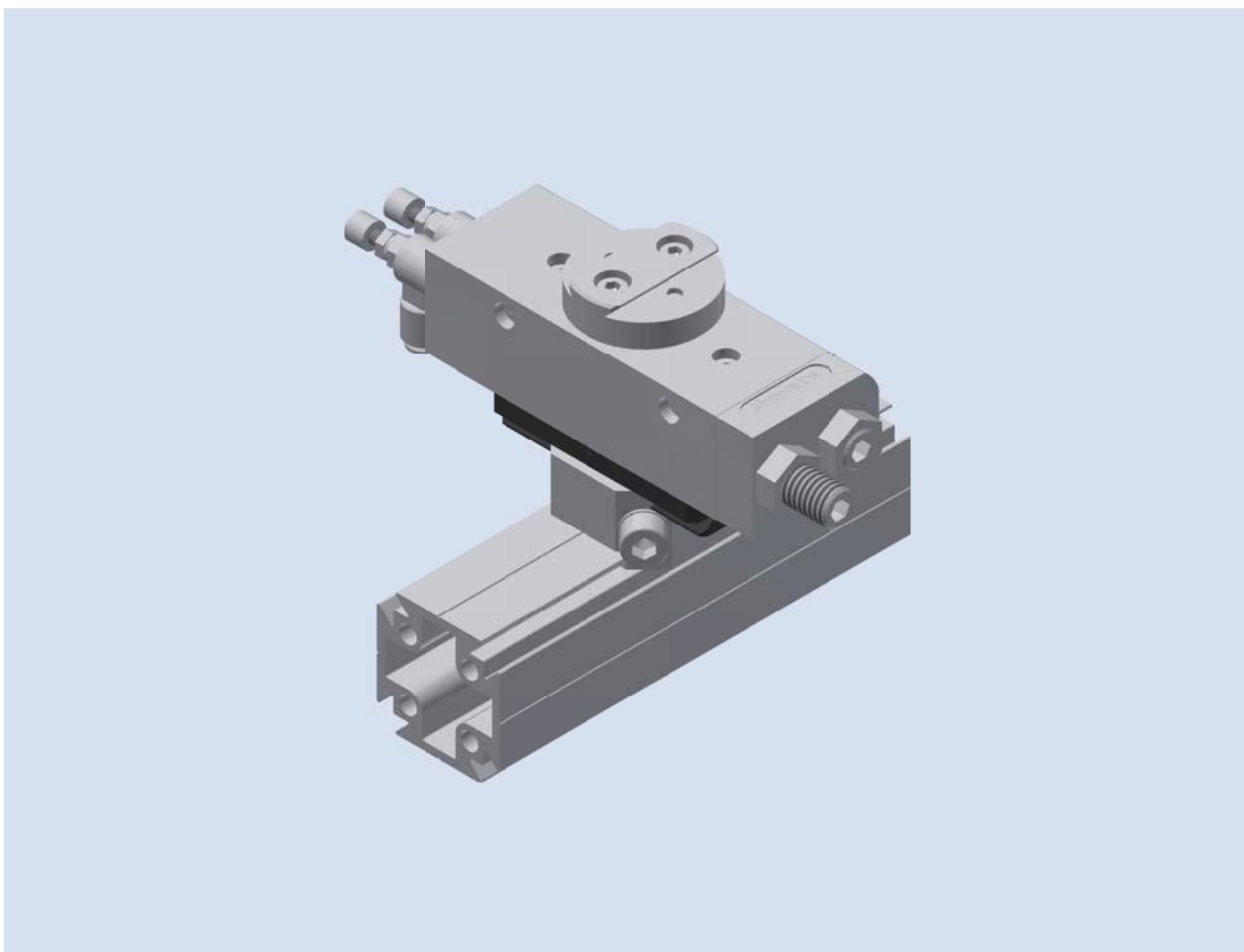
Adapterplatte ADA für Miniaturschwenkeinheit SRU mini



- Mit Zentrierungen für Miniaturschwenkeinheit SRU mini
- Lieferumfang inkl. Befestigungsmaterial

Technische Daten

Bezeichnung	Ident.-Nr.	P	Passend für
ADA-SRU-8.2-10.2-P13	1403819	P13	SRU-8.2 und SRU-10.2
ADA-SRU-12.2-14.2-P13	1403820	P13	SRU-12.2 und SRU-14.2

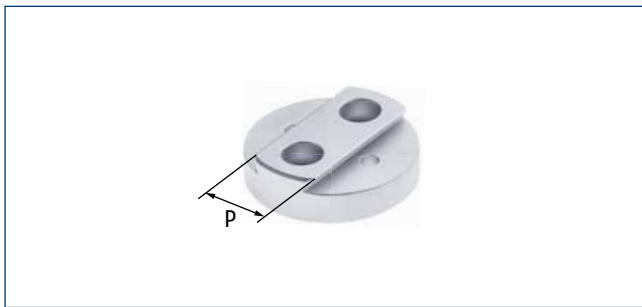


Darstellung kann vom Original abweichen

Adapter für Dreheinheiten

Verbindungsbaukasten Greifsysteme

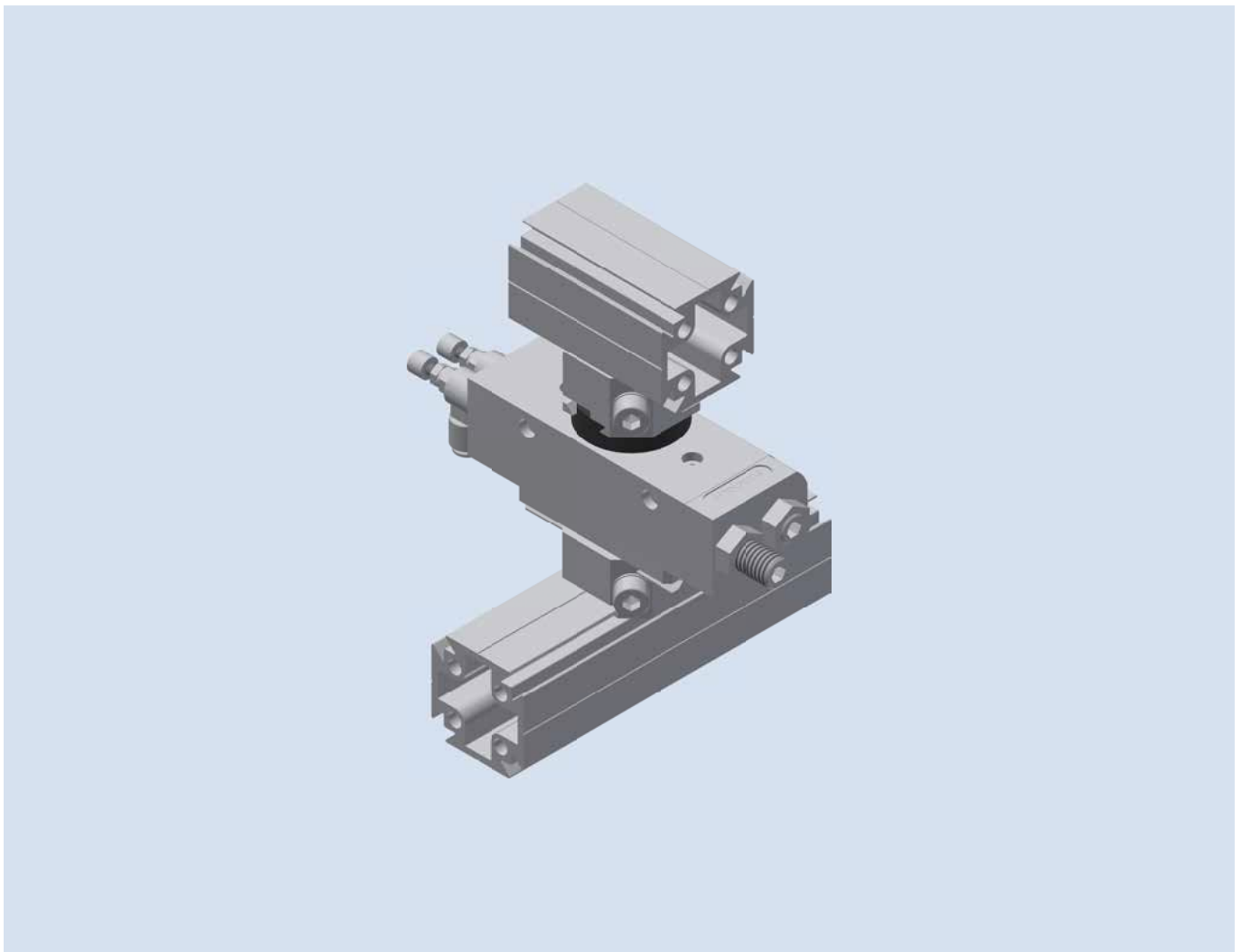
Kopfplatte KOP für Miniatorschwenkeinheit SRU mini



- Mit Zentrierungen für Miniatorschwenkeinheit SRU mini
- Lieferumfang inkl. Befestigungsmaterial

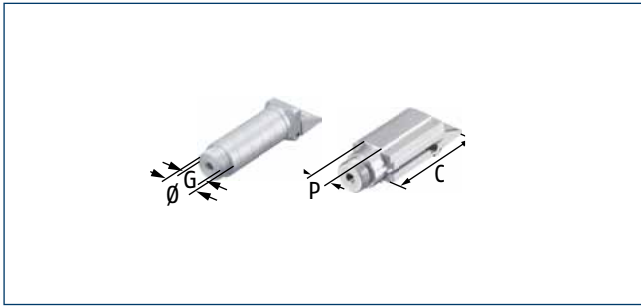
Technische Daten

Bezeichnung	Ident.-Nr.	P	Passend für
KOP-SRU-8.2-10.2-P13	1403821	P13	SRU-8.2 und SRU-10.2
KOP-SRU-12.2-14.2-P13	1403822	P13	SRU-12.2 und SRU-14.2



Darstellung kann vom Original abweichen

Greiffinger GFI 95° mit Abfragemöglichkeit



- Sehr kurze Bauform
- Diverse Befestigungsmöglichkeiten
- Markierungshilfe alle 10 mm auf Schaft zum einfachen Einstellen
- Vorzentriert für Druckplatte Easy DRP-X-E-G

Bemerkung

- Wirkprinzip: einfachwirkend
- Verlängerungsgewinde für Verlängerungsrohr VLR
- GFI-14-95-E Abfragemöglichkeit auf Anfrage, bei anderen Varianten bereits serienmäßig vorhanden
- Betriebsdruck: 6 bar gefilterte und getrocknete Luft verwenden

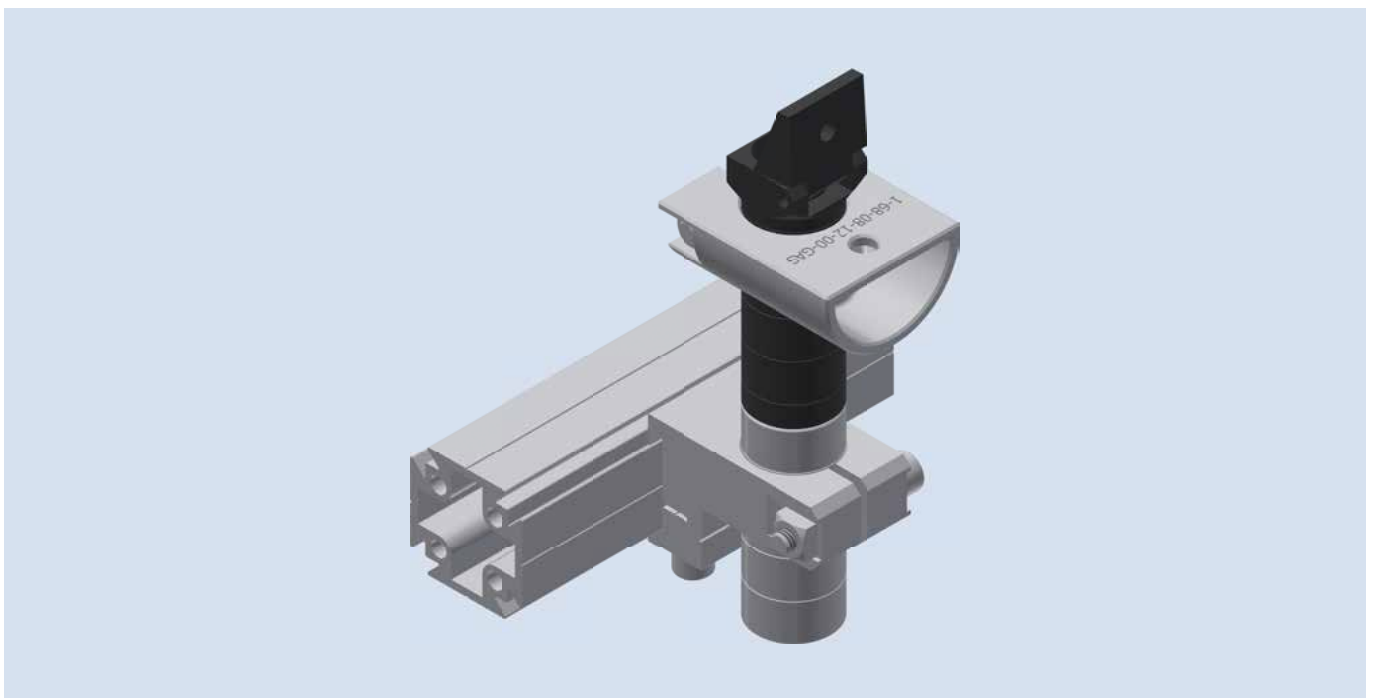
Zubehörteile

- Verlängerungsrohr VLR
- Anschlagstück GAS-90
- Druckplatte Easy DRP-X-E-G

Technische Daten

Bezeichnung	Ident.-Nr.	Ø [mm]	G	C	D [mm]*	Greifkraft bei 6 bar [N]	Luftanschluss	Passend für	Gewicht [g]
GFI-14-95-E	1334759	14	M12 x 1	55	4	20	M5	DPR-10-X-E-G	20
GFI-20-95-E	1334778	20	M17 x 1	83	5	40	M5	DPR-16-X-E-G	49
GFI-30-95-E	1334801	30	M27 x 1	98	2 x 5	125	G1/8	DPR-16-X-E-G	143
GFI-20-95	1334768	20	M17 x 1	70	P13	40	M5	DPR-16-X-E-G	67
GFI-30-95	1334790	30	M27 x 1	95	P22	125	G1/8	DPR-16-X-E-G	164

* Durchgangsbohrung für DRP-X-E-G

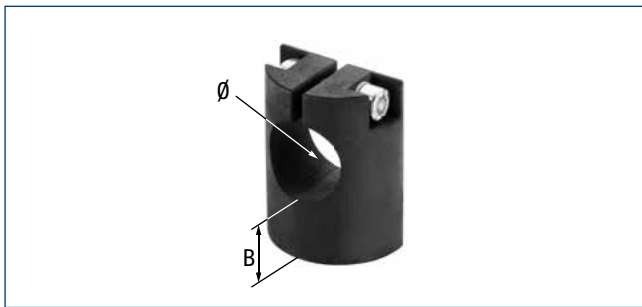


Darstellung kann vom Original abweichen

Greiffinger und Zubehör

Verbindungsbaukasten Greifsysteme

Greiffinger GAS-MK Anschlagstück multikompatibel



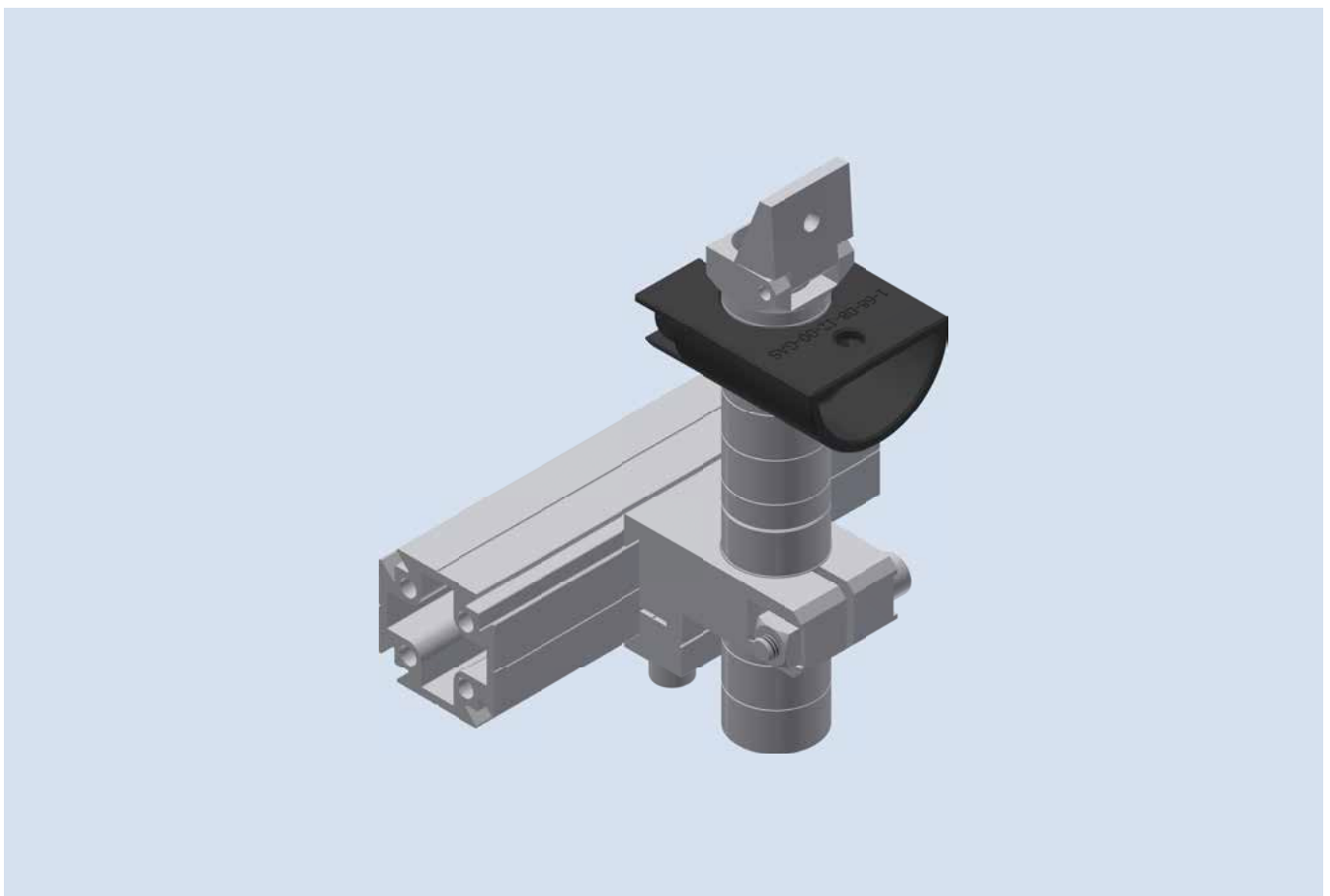
- Flache und runde Anschlagfläche: für jeden Einsatzbereich geeignet
- Große Auflage für das Werkstück
- Vorzentriert für Druckplatte Easy DRP-X-E-G
- Material: PA-12 lasergesintert
- Farbe: schwarz

Zubehörteile

- Druckplatte Easy DRP-X-E-G
- Greiffinger GFI-95-E
- Greiffinger GFI-90-E

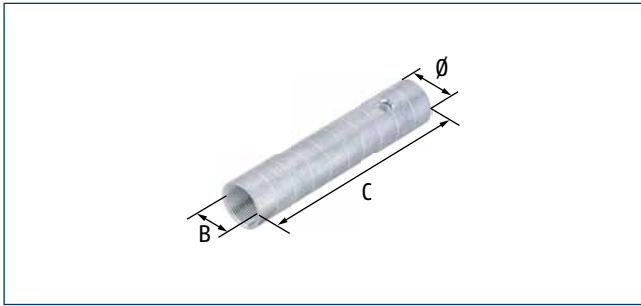
Technische Daten

Bezeichnung	Ident.-Nr.	Ø [mm]	B	Ø Durchgangsbohrung [mm]	Druckplatte	Zentrierbolzen	Greiffinger	Gewicht [g]
GAS-10-MK	1403834	10	11	4	DPR-10-X-E-G	ZEB-10		14
GAS-14-MK	1334831	14	14	5	DPR-16-X-E-G	ZEB-14	GFI-14-E	18
GAS-20-MK	1334832	20	17	5	DPR-16-X-E-G	ZEB-20	GFI-20-E	33
GAS-30-MK	1334833	30	24	2 x 5	DPR-16-X-E-G	ZEB-30	GFI-30-E	52



Darstellung kann vom Original abweichen

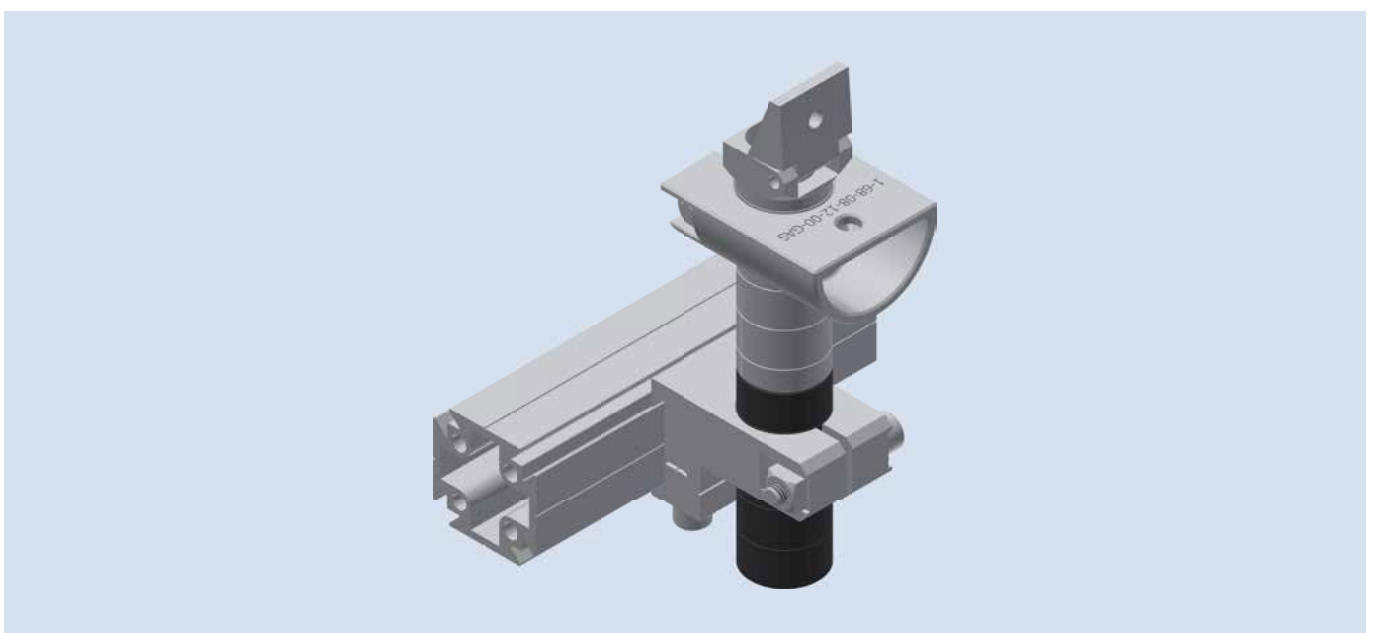
Verlängerungsrohr VLR mit Innengewinde



- Zur Verlängerung von Bauteilen
- Querbohrung zur einfachen Montage
- Markierungshilfe alle 10 mm auf Schaft zum einfachen Einstellen (außer bei 1.000 mm Länge)
- Zentrierbolzen ZEB
- Greiffinger

Technische Daten

Bezeichnung	Ident.-Nr.	Ø [mm]	B	C	Material	Passend für	Gewicht [g]
VLR-10-30-A	1335599	10	M8 x 1	30	Aluminium	ZEB-10	3
VLR-10-60-A	1335603	10	M8 x 1	60	Aluminium	ZEB-10	7
VLR-10-90-A	1335604	10	M8 x 1	90	Aluminium	ZEB-10	11
VLR-14-40-A	1335608	14	M12 x 1	40	Aluminium	ZEB-14	7
VLR-14-80-A	1335609	14	M12 x 1	80	Aluminium	ZEB-14	15
VLR-14-120-A	1335611	14	M12 x 1	120	Aluminium	ZEB-14	22
VLR-20-50-A	1335612	20	M17 x 1	50	Aluminium	GFI-20/ZEB-20	14
VLR-20-100-A	1335613	20	M17 x 1	100	Aluminium	GFI-20/ZEB-20	29
VLR-20-150-A	1335615	20	M17 x 1	150	Aluminium	GFI-20/ZEB-20	44
VLR-30-80-S	1335618	30	M27 x 1	80	Stahl	GFI-30/ZEB-30	102
VLR-30-80-A	1335622	30	M27 x 1	80	Aluminium	GFI-30/ZEB-30	42
VLR-30-140-A	1335623	30	M27 x 1	140	Aluminium	GFI-30/ZEB-30	76
VLR-30-200-A	1335656	30	M27 x 1	200	Aluminium	GFI-30/ZEB-30	110

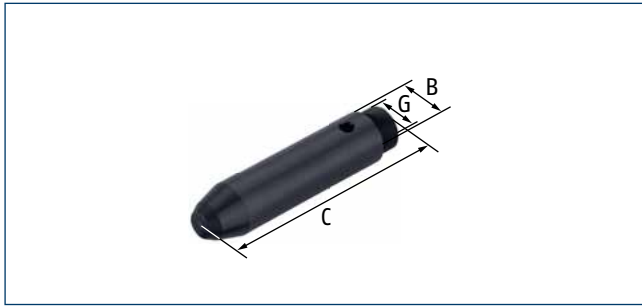


Darstellung kann vom Original abweichen

Greiffinger und Zubehör

Verbindungsbaukasten Greifsysteme

Zentrierbolzen ZEB



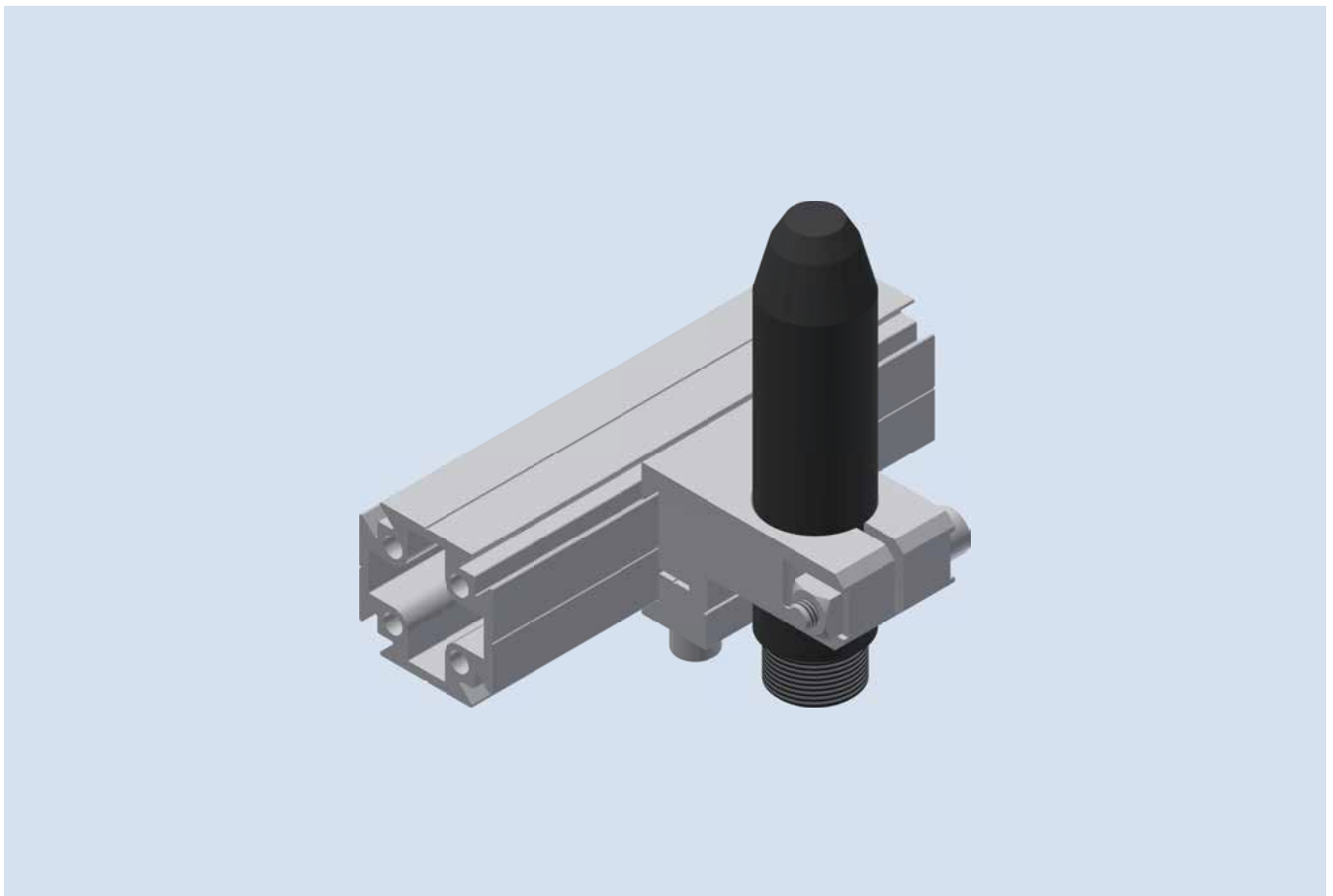
- Zum Zentrieren von zu handhabenden Bauteilen
- Querbohrung zur einfachen Montage
- Material: POM

Zubehörteile

- Verlängerungsrohr VLR
- Anschlagstück GAS-90

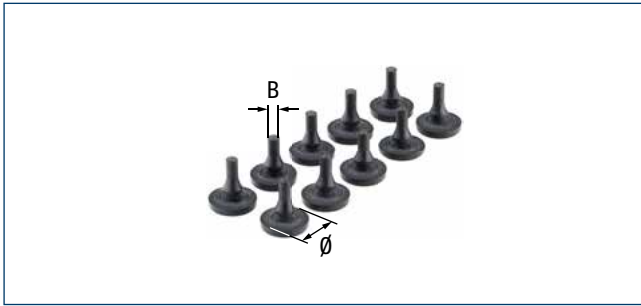
Technische Daten

Bezeichnung	Ident.-Nr.	G	B	C	Gewicht [g]
ZEB-10-40	1335658	M8 x 1	10	40	4
ZEB-14-60	1335659	M12 x 1	14	60	12
ZEB-20-80	1335661	M17 x 1	20	80	35
ZEB-30-100	1335662	M27 x 1	30	100	90



Darstellung kann vom Original abweichen

Druckplatte DRP-X-E-G Easy



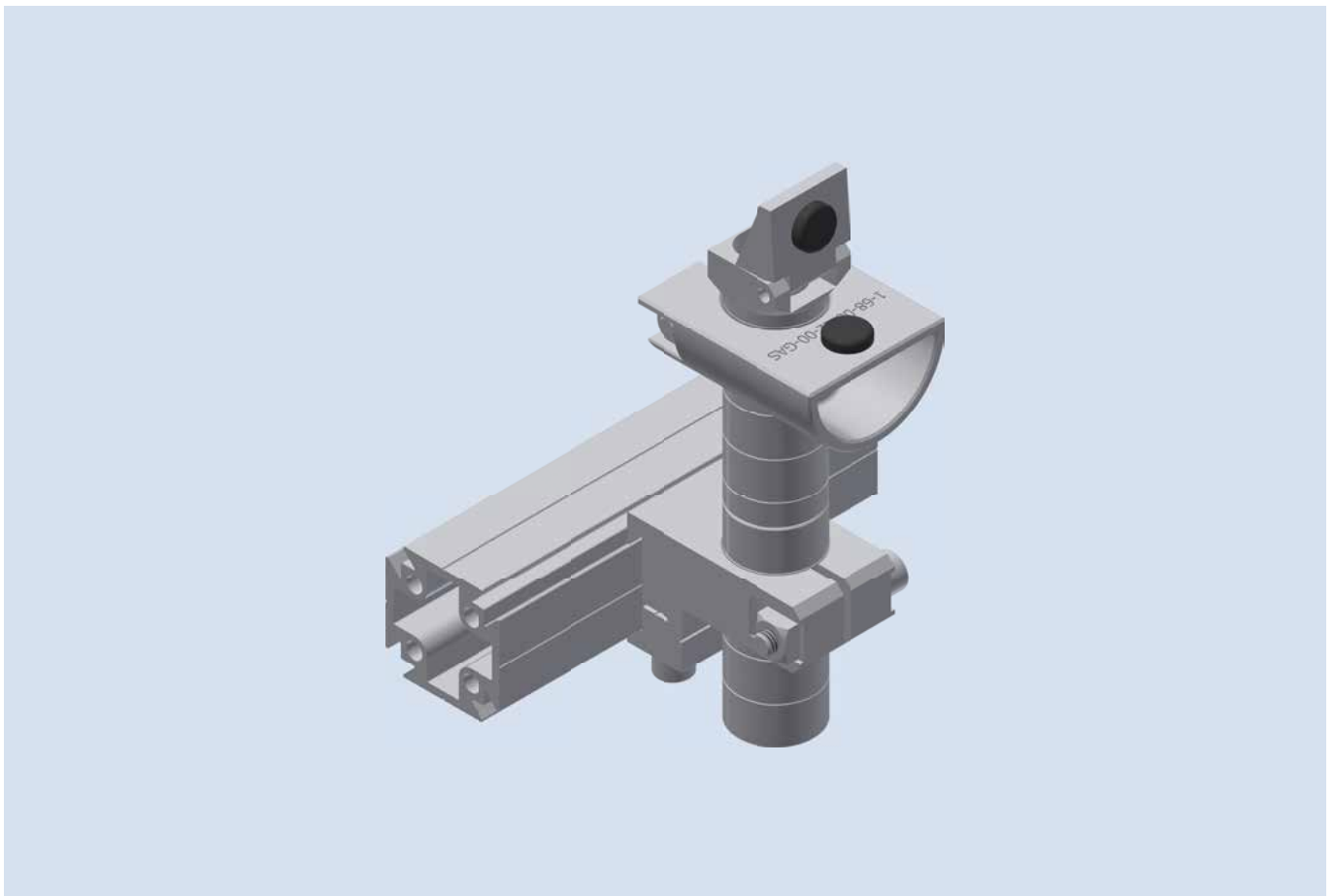
- Material: EPDM
- Temperaturbeständigkeit: -40 °C bis +90 °C, kurzzeitig bis 120 °C
- Versandeinheit: 10 Stück

Zubehörteile

- Greiffinger GFI
- Greiffinger Anschlagstück GAS-MK

Technische Daten

Bezeichnung	Ident.-Nr.	Ø [mm]	B = Durchgangsbohrung für GFI [mm]	Gewicht [g]
DRP-10-E-G	1335754	10	4	2
DRP-16-E-G	1335756	16	5	2



Darstellung kann vom Original abweichen

Unendlich viele Standardkombinationen für Ihr individuelles Greifsystem

Der Verbindungsbaukasten besteht aus über 150 verschiedenen Adapterelementen. Mit diesen Verbindern, Adaptern, Grundplatten, Halte- und Klemmstücken können verschiedenste SCHUNK Komponenten wie Parallelgreifer, Hubeinheiten und Drehantriebe einfach zu einem System kombiniert werden.

Die Adapterelemente sind vom SCHUNK-Bauteil in Richtung Roboter und vom Bauteil in Richtung Werkstück verfügbar.

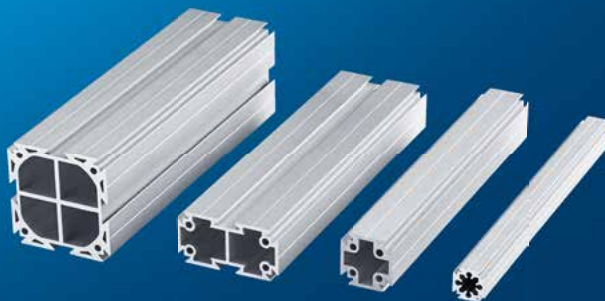


Ihr Mehrwert

- Einfaches Montieren dank bewährtem Baukastensystem
- Gewichtsparende und passgenaue Verbindung zu SCHUNK Standardkomponenten
- Für maximale Genauigkeit erfolgt die Befestigung der Adapterelemente mit den SCHUNK Zentrier-elementen
- Nachträgliches Einfügen von Bauteilen jederzeit möglich

PreciGrip Profile für mehr Stabilität und schnellere Montage

- Formschlüssige Verbindung für höchste Präzision und Wiederholgenauigkeit
- Profile und Klemmstücke orientieren sich von selbst auf 90°
- Schrauben jederzeit zugänglich und austauschbar
- Zusätzliche Bauteile können nachträglich eingefügt werden, ohne andere Bauteile zu entfernen



Copyright:

Das Copyright für Text, grafische Gestaltung sowie bildliche Darstellung der Produkte liegt ausschließlich bei SCHUNK GmbH & Co. KG oder den entsprechenden Lizenzgebern.

Alle Rechte vorbehalten. Insbesondere ist jegliche – auch auszugsweise – Vervielfältigung, Bearbeitung, Verbreitung (Zugänglichmachung gegenüber Dritten), Übersetzung oder sonstige Verwendung verboten und bedarf unserer vorherigen schriftlichen Genehmigung.

Technische Änderungen:

Die Angaben und Abbildungen in diesem Katalog sind unverbindlich und stellen nur eine annähernde Beschreibung dar. Wir behalten uns Änderungen des Liefergegenstandes gegenüber den Angaben und Abbildungen in diesem Katalog, z. B. im Hinblick auf technische Daten, Konstruktion, Ausstattung, Material und äußerem Erscheinungsbild vor.



Headquarter Lauffen/Neckar

SCHUNK GmbH & Co. KG
Spann- und Greiftechnik
Bahnhofstr. 106 - 134
D-74348 Lauffen/Neckar
Tel. +49-7133-103-0
Fax +49-7133-103-2399
info@de.schunk.com
schunk.com



Werk Brackenheim-Hausen

SCHUNK GmbH & Co. KG
Spann- und Greiftechnik
Robert-Bosch-Str. 12
D-74336 Brackenheim-Hausen
Tel. +49-7133-103-0
Fax +49-7133-103-2399
info@de.schunk.com
schunk.com



Werk Mengen

H.-D. SCHUNK GmbH & Co.
Spanntechnik KG
Lothringer Str. 23
D-88512 Mengen
Tel. +49-7572-7614-0
Fax +49-7572-7614-1039
futter@de.schunk.com
schunk.com



Werk St. Georgen

SCHUNK Electronic Solutions GmbH
Am Tannwald 17
D-78112 St. Georgen
Tel. +49-7725-9166-0
Fax +49-7725-9166-5055
electronic-solutions@de.schunk.com
schunk.com



Werk Huglfing

SCHUNK Montageautomation GmbH
Auwiese 16
D-82386 Huglfing
Member of SCHUNK Lauffen
Tel. +49-8802-9070-30
Fax +49-8802-9070-340
info@de.schunk.com
schunk.com



Werk Winkler Lauffen/Neckar

Winkler Präzisionswerkzeuge GmbH
Im Brühl 64
D-74348 Lauffen/Neckar
Member of SCHUNK Lauffen
Tel. +49-7133-97440-0
Fax +49-7133-97440-99
post@winkler-gmbh.de
schunk.com



Werk Eberhardt Cleeborn

Eberhardt GmbH & Co. KG
Maybachstr. 2
D-74389 Cleeborn
Member of SCHUNK Lauffen
Tel. +49-7135-9862-0
Fax +49-7135-9862-299
info@eberhardt-stanztechnik.com
schunk.com



Werk Morrisville/North Carolina, USA

SCHUNK Intec Inc.
211 Kitty Hawk Drive
Morrisville, NC 27560, USA
Tel. +1-919-572-2705
info@us.schunk.com
us.schunk.com



Werk Aadorf, Schweiz

GRESSEL AG
Schützenstr. 25
CH-8355 Aadorf
Tel. +41-52-368-16-16
Fax +41-52-368-16-17



Werk Caravaggio, Italien

S.P.D. S.p.A.
Via Galileo Galilei 2/4
IT-24043 Caravaggio (BG)
Tel. +39-0363-546511
Fax +39-0363-52578

Nr. 1

für sicheres, präzises
Greifen und Halten.



J. Lehmann

Jens Lehmann, deutsche Torwartlegende,
seit 2012 SCHUNK-Markenbotschafter
für sicheres, präzises Greifen und Halten.
schunk.com/lehmann

852 Minuten ohne Gegentor
in der Champions League

681 Minuten ohne Gegentor
im Nationaltrikot

2 gehaltene Elfmeter bei der
WM 2006

1 Kopfballtor als Torwart

Mit **0** Niederlagen
Englischer Meister

und

über **2.000.000**
verkaufte Präzisionswerkzeughalter

Rund **1.000.000**
ausgelieferte SCHUNK Greifer

Mehr als **100.000**
Drehfutter und Stationäre
Spannsysteme weltweit im Einsatz

über **16.000.000**
verkaufte Standard-Spannbacken

Mehr als **75.000** realisierte
kundenspezifische Lösungen
in der Hydro-Dehnspanntechnik

SCHUNK GmbH & Co. KG
Spann- und Greiftechnik

Bahnhofstr. 106 - 134
D-74348 Lauffen/Neckar
Tel. +49-7133-103-2503
Fax +49-7133-103-2189
cmg@de.schunk.com
schunk.com

Folgen Sie uns

